

Pompe monoblocco
autoadescanti jet
con eiettore incorporato

NGX

ISTRUZIONI ORIGINALI PER L'USO

1. Condizioni d'impiego

Esecuzione standard

- Per acqua e altri liquidi puliti non aggressivi per i materiali della pompa; per acqua di superficie leggermente sporca.
- Temperatura liquido: da 0 °C a +35 °C.
- Pressione finale massima ammessa nel corpo pompa: 8 bar.
- Elettropompe previste per luoghi aerati e protetti dalle intemperie, con temperatura massima ambiente di 40 °C.
- Avviamenti/ora max.: n. 40 ad intervalli regolari.
- Pressione sonora: ≤ 70 dB (A).



Non usare la pompa su stagni, vasche da giardino, piscine, quando nell'acqua si trovano persone.

2. Installazione

Le pompe **NGX** sono previste per l'installazione con l'asse del rotore orizzontale e piedi di appoggio in basso.

Prevedere attorno all'elettropompa spazio sufficiente per la **ventilazione del motore** e per il riempimento e lo svuotamento della pompa.

3. Tubazioni

Prima di collegare le tubazioni assicurarsi della loro pulizia interna.

ATTENZIONE: ancorare le tubazioni sui propri sostegni e collegarle in modo che non trasmettano forze, tensioni e vibrazioni alla pompa (fig. 4).

Serrare i tubi o i raccordi solo quanto basta per assicurare la tenuta.

Un serraggio eccessivo può danneggiare la pompa. Al montaggio del tubo o raccordo tenere bloccata con controchiave la bocca sul corpo pompa senza deformarla con serraggio eccessivo. Il diametro delle tubazioni non deve essere inferiore al diametro delle bocche della pompa.

3.1. Tubazione aspirante

Per portate superiori a 4 m³/h impiegare un tubo di aspirazione G 1 1/4 (DN 32).

La tubazione aspirante deve essere a perfetta tenuta contro l'entrata d'aria.

Con la **pompa sopra il livello dell'acqua** da sollevare (funzionamento in aspirazione, **fig. 1, fig. 3**) montare una valvola di fondo con succhiuola che deve risultare sempre immersa oppure una valvola di non ritorno sulla bocca di aspirazione.

Negli impieghi con **tubi flessibili** montare in aspirazione un tubo semirigido per evitare restringimenti dovuti dalla depressione in aspirazione.

Con il **livello dell'acqua in aspirazione sopra la pompa** (funzionamento sotto battente, **fig. 2**) inserire una saracinesca.

Per aumentare la pressione della rete di distribuzione osservare le prescrizioni locali.

Montare un filtro in aspirazione per impedire l'ingresso di corpi estranei nella pompa.

3.2. Tubazione di mandata

Nella tubazione di mandata installare una saracinesca per regolare portata e prevalenza.

Installare un indicatore di pressione (manometro).

4. Collegamento elettrico



Il collegamento elettrico deve essere eseguito da un elettricista qualificato nel rispetto delle prescrizioni locali.

Seguire le norme di sicurezza.

Eseguire il collegamento a terra.

Collegare il conduttore di protezione al morsetto contrassegnato con il simbolo

Confrontare la frequenza e la tensione di rete con i dati di targa e collegare i conduttori di alimentazione ai morsetti secondo il corrispondente schema riportato all'interno del coperchio della scatola morsetti.

ATTENZIONE: non fare mai cadere una rondella o altre parti metalliche nel passaggio cavi interno tra scatola morsetti e statore. Se accade, smontare il motore e recuperare la parte caduta.

Se la scatola morsetti è munita di pressacavo usare un cavo di alimentazione flessibile tipo H07 RN-F. Se la scatola morsetti è munita di anello di tenuta effettuare il collegamento attraverso tubo.

Per l'uso in una piscina (solamente quando all'interno non vi sono persone), vasche da giardino o posti similari, nel circuito di alimentazione deve essere installato un **interuttore differenziale** con una corrente residua (I_{ΔN}) ≤ 30 mA.

Installare un **dispositivo per la onnipolare disinserzione dalla rete** (interuttore per scollegare la pompa dall'alimentazione) con una distanza di apertura dei contatti di almeno 3 mm.

Con alimentazione trifase installare un adeguato salvamotore come da corrente di targa.

Le **elettropompe monofasi NGXM** sono fornite con condensatore collegato ai morsetti e (per 220-240 V - 50 Hz) con termoprotettore inserito.

5. Avviamento

ATTENZIONE: evitare assolutamente il funzionamento a secco.

Avviare la pompa solo dopo averla riempita completamente di liquido.

Con la **pompa sopra il livello dell'acqua** da sollevare (funzionamento in aspirazione, **fig. 1, fig. 3**) o con un battente insufficiente (inferiore a 1 m) per aprire la valvola di non ritorno, riempire la pompa attraverso l'apposito foro (**fig. 5**).

Con il **livello dell'acqua in aspirazione sopra la pompa** (funzionamento sotto battente, **fig. 2**) riempire la pompa aprendo lentamente e completamente la saracinesca nel tubo aspirante, tenendo aperta la saracinesca in mandata per far uscire l'aria.

Prima dell'avviamento, controllare che l'albero giri a mano. Per questo scopo utilizzare l'intaglio per cacciavite sull'estremità dell'albero lato ventilazione.

All'avviamento, con alimentazione trifase verificare che il senso di rotazione corrisponda a quello indicato dalle frecce sul raccordo pompamotore: orario guardando il motore dal lato ventola; in caso contrario, togliere l'alimentazione elettrica e invertire fra loro i collegamenti di due fasi.

5.1. Autoadescamento

(Capacità di aspirazione dell'aria nel tubo di aspirazione all'avviamento, con la **pompa installata sopra il livello dell'acqua**).

Condizioni per l'autoadescamento:

- tubo aspirante con i raccordi a perfetta tenuta e bene immerso nel liquido da sollevare;
- **corpo pompa riempito completamente di acqua fredda e pulita prima dell'avviamento.** La pompa non è autoadescante con liquidi contenenti olio, alcool o sostanze schiumogene.

La valvola di non ritorno (**fig. 1**), serve ad impedire all'arresto lo svuotamento della pompa per l'effetto sifone, in modo che il liquido resti nel corpo pompa per il successivo avviamento.

Senza valvola di fondo o valvola di non ritorno sulla bocca di aspirazione il riempimento deve essere ripetuto prima di ogni avviamento.

ATTENZIONE: evitare il funzionamento prolungato con la pompa non adescata, senza uscita d'acqua dalla bocca di mandata completamente aperta (t₁, fig. 1, max 22 min).

Ripetere eventualmente l'operazione di adescamento, dopo avere svuotato prima e poi riempito completamente il corpo pompa con acqua fredda e pulita.

6. Regolazione saracinesca

Con saracinesca completamente aperta o con una pressione in mandata inferiore a quella minima indicata in targa, la pompa può essere rumorosa. Per ridurre la rumorosità regolare la saracinesca in mandata.

6.1. Funzionamento anormale

Non fare mai funzionare la pompa



per più di cinque minuti con saracinesca chiusa.

Il funzionamento prolungato senza ricambio d'acqua nella pompa comporta pericolosi aumenti di temperatura e pressione.

Il funzionamento prolungato con bocca di mandata chiusa porta alla rottura o al danneggiamento di parti della pompa (vedere **capitolo 6.2**).

Quando l'acqua è surriscaldata per il funzionamento prolungato a bocca chiusa, arrestare la pompa prima di aprire la saracinesca.

Non toccare il fluido quando la sua temperatura è superiore a 60 °C.

Non toccare la pompa quando la sua temperatura superficiale è superiore a 80 °C.

Attendere il raffreddamento dell'acqua nella pompa prima di un successivo avviamento o prima di aprire i tappi di scarico e riempimento.

6.2. Regolatore automatico IDROMAT

(fornibile a richiesta)

Comanda automaticamente l'avviamento della pompa all'apertura degli utilizzi e l'arresto alla chiusura.

Proteggere la pompa:

- contro il funzionamento a secco;
 - contro il funzionamento con mancanza d'acqua in aspirazione (per mancanza d'acqua nella condotta di arrivo sotto battente, per tubo aspirante non immerso o altezza di aspirazione eccessiva, per entrata d'aria in aspirazione);
 - contro il funzionamento a bocca chiusa.
- Vedere esempio di installazione **fig. 2**.

7. Manutenzione

Quando la pompa rimane inattiva deve essere svuotata completamente se esiste il pericolo di gelo (fig. 6).

Prima di rimettere in marcia la pompa controllare che l'albero non sia bloccato da incrostazioni o altre cause e riempire completamente di liquido il corpo pompa.



Prima di ogni intervento di manutenzione togliere l'alimentazione elettrica e assicurarsi che la pompa non rischi di essere messa sotto tensione per inavvertenza.

8. Smontaggio

Prima dello smontaggio chiudere le saracinesche in aspirazione e mandata e svuotare il corpo pompa (**fig. 6**).

Osservare la costruzione sul disegno per lo smontaggio ed il rimontaggio.

9. Ricambi

Nelle eventuali richieste di parti di ricambio precisare la denominazione, il numero di posizione nel disegno per lo smontaggio ed il rimontaggio ed i dati di targa (tipo, data e numero di matricola).

Con riserva di modifiche.

Close coupled
self-priming jet pumps
with built-in ejector

NGX

ORIGINAL OPERATING INSTRUCTIONS

1. Operating conditions

Standard construction

- For water and other clean liquids which are non-aggressive for the pump materials; for slightly dirty surface water.
- Liquid temperature: 0 °C to +35 °C.
- Maximum permissible working pressure up to 8 bar.
- Installation in well ventilated location protected from the weather, with a maximum ambient temperature of 40 °C.
- Max. starts per hour: 40 at regular intervals.
- Sound pressure: ≤ 70 dB (A).



Do not use in garden ponds, tanks or swimming pools when people are in the water.

2. Installation

The **NGX** pumps must be installed with the rotor axis in the horizontal position and with the feet under the pump.

Provide enough clearance around the unit for **motor ventilation** and for filling and draining the pump.

3. Pipes

Ensure the insides of pipes are clean and unobstructed before connection.

ATTENTION: The pipes connected to the pump should be secured to rest clamps so that they do not transmit stress, strain or vibrations to the pump (fig. 4).

Tighten the pipes or union coupling to the extent sufficient to ensure a tight seal. Excessive torque may cause damage to the pump. When the pipe or union coupling is mounted, keep the pump casing connection blocked with a second wrench, making sure the connection is not deformed by excessive tightening. The pipe diameters must not be smaller than the pump connections.

3.1. Suction pipe

For capacities over 4 m³/h use a suction pipe G 1 1/4 (DN 32).

The suction pipe must be perfectly airtight. With a pump located above the water level (suction lift operation, fig. 1, fig. 3) fit a foot valve

with strainer (which must always remain immersed) or a check valve on the suction connection. If operating with **flexible hoses** use a semi rigid suction hose, in order to avoid the hose narrowing due to suction vacuum.

With the **liquid level on the suction side above the pump** (inflow under positive suction head, **fig. 2**) fit an inlet gate valve.

Follow local specifications if increasing network pressure.

Install a strainer on the suction side of the pump to prevent foreign particles from entering the pump.

3.2. Delivery pipe

Fit a gate valve in the delivery pipe to adjust delivery and head.

Install a pressure gauge.

4. Electrical connection

Electrical connection must be carried out only by a qualified electrician in accordance with local regulations.

Follow all safety standards.

The unit must be properly earthed (grounded). Connect the earthing (grounding) conductor to the terminal with the ± marking.

Compare the frequency and mains voltage with the name-plate data and connect the supply conductors to the terminals in accordance with the appropriate diagram inside the terminal box cover.

ATTENTION: never allow washers or other metal parts to fall into the internal cable opening between the terminal box and stator. If this occurs, dismantle the motor to recover the object which has fallen inside.

If the terminal box is provided with an inlet gland, use a flexible power supply cord of the H07 RN-F type.

If the terminal box is provided with an inlet bushing, connect the power supply cord through a conduit. For use in swimming pools (not when persons are in the pool), garden ponds and similar places, a **residual current device** with I_{ΔN} not exceeding 30 mA must be installed in the supply circuit.

Install a device for disconnection from the mains (switch) with a contact separation of at least 3 mm in all poles.

With a three-phase motor install an overload protection device appropriate for the rated current of the pump.

Single-phase NGXM are supplied with a capacitor connected to the terminals and (for 220-240 V - 50 Hz) with an incorporated thermal protector.

5. Starting

ATTENTION: never run the pump dry. Start the pump after filling it completely with liquid.

When the pump is located above the water level (suction lift operation, **fig. 1, fig. 3**) or with a positive suction head which is too low (less than 1 m) to open the non-return valve, fill the pump through the priming hole (**fig. 5**).

When the liquid level on the suction side is above the pump (inflow under positive suction head, **fig. 2**), fill the pump by opening the suction gate valve slowly and completely, keeping the delivery gate valve open to release the air.

Before starting, check that the shaft turns by hand. For this purpose use the screwdriver notch on the shaft end on the ventilation side.

When starting, with a three-phase motor, check that the direction of rotation is as shown by the arrows on the lantern bracket: clockwise when viewing the motor from the fan end.

Otherwise, disconnect electrical power and reverse the connections of two phases.

5.1. Self-priming

(Capability to check the air in the suction pipe when starting with the **pump located above the water level**).

Conditions for self-priming:

- suction pipe with connections perfectly airtight and properly immersed in the water to be lifted;
- **pump casing completely filled with clean cold water before starting.**

The pump is not self-priming with liquids containing oil, alcohol or foaming substances.

The check valve (**fig. 1**) prevents reverse siphoning through the pump when the pump is stopped and retains water in the pump for the next start.

Without a foot valve or a check valve on the suction connection the filling operation must be repeated before each start-up.

ATTENTION: avoid a prolonged operation with unprimed pump, without water delivery from the completely opened outlet (t₁, fig. 1, max 22 min).

If necessary, repeat the priming operation after the pump has been first emptied and then completely filled with clean cold water.

6. Gate valve regulation

With the gate valve completely open or with an outlet pressure lower than the minimum pressure shown on the name-plate, the pump may be noisy. To reduce noise regulate the delivery gate valve.

6.1. Abnormal operation



Never run the pump for more than five minutes with a closed gate valve.

Prolonged operation without a change of water in the pump causes dangerous increases of temperature and pressure.

Prolonged operation with a closed delivery port causes breakage or damage to parts of the pump (see **section 6.2**).

When the water is overheated due to prolonged operation with a closed port, stop the pump before opening the gate valve.

Do not touch the fluid when its temperature is higher than 60 °C.

Do not touch the pump when the surface temperature is higher than 80 °C.

Wait until the water has cooled inside the pump before starting again or opening the draining and filling plugs.

6.2. Automatic regulator IDROMAT

(can be supplied on request)

For automatic control of starting/stopping of the pump when utilization points are opened/closed.

For protection of the pump:

- against dry running;
 - against the risk of operation without water at the inlet (caused by a lack of water inflow in the inlet pipe under positive suction head, by a non-immersed suction pipe, by excessive suction lift or by air entering the suction pipe);
 - against operation with closed connection ports.
- See installation example **fig. 2**.

7. Maintenance

When the pump remains inactive it must be emptied completely if there is a risk of freezing (fig. 6).

Before restarting the unit, check that the shaft is not jammed and fill the pump casing completely with liquid.



Disconnect electrical power before any servicing operation and make sure the pump cannot be accidentally switched on.

8. Dismantling

Close the suction and delivery gate valves and drain the pump casing before dismantling the pump (**fig. 6**).

See construction in the drawing for dismantling and assembly.

9. Spare parts

When ordering spare parts, please quote the data stamped on the name-plate (typ, date and serial number), the part designation and the position number of each spare part required (in accordance with the drawing for dismantling and assembly).

Changes reserved.

Selbstansaugende Jetpumpen in Blockbauweise mit eingebautem Ejektor

NGX

ORIGINAL BETRIEBSANLEITUNG

1. Anwendungsbereich

Standardausführung

- Für Wasser und andere reine Flüssigkeiten, die die Pumpenbaustoffe nicht angreifen; für leicht verschmutztes Oberflächenwasser.
- Mediumtemperatur: von 0 °C bis +35 °C.
- Höchstzulässiger Pumpendruck: 8 bar.
- Einsatz nur in gut belüfteten und gegen Witterungseinflüsse geschützten Räumen. Raumtemperatur bis 40 °C.
- Max. Anlaufzahl pro Stunde: 40 Starts.
- Schalldruck: ≤ 70 dB (A).



Die Pumpe darf nie in Teichen, Becken oder Schwimmbädern eingesetzt werden, in denen sich Personen befinden.

2. Einbau

Die Pumpen NGX sind mit waagerechter Wellenlage und Befestigung unten aufzustellen. Um das Aggregat muß genügend Raum für die Motorlüftung und für das Auffüllen bzw. Entleeren der Pumpe.

3. Rohrleitungen

Bevor die Rohrleitungen an die Pumpe angeschlossen werden, muß man sich vergewissern, daß sie sauber sind.

ACHTUNG! Die Rohrleitungen sind mit Rohrschlüssen abzufangen und spannungsfrei an die Pumpe anzuschließen (Abb. 4).

Die Rohre bzw. die Anschlußstutzen sind nur sofort anzuschrauben wie es für die Dichtigkeit reicht. Übermäßige Drehkraft kann die Gewindestutzen der Pumpe beschädigen. Beim Festhalten der Pumpengewindestutzen mit zweitem Schlüssel, Verformung durch übermäßige Kraft vermeiden. Die Rohrweiten dürfen nicht kleiner als die Pumpenstutzen sein.

3.1. Saugleitung

Für Förderstrome über 4 m³/h ist eine Saugleitung G 1 1/4 (DN 32) zu verwenden. Die Saugleitung muß unbedingt luftdicht sein. Bei Installation der Pumpe über dem Wasserspiegel (Saugbetrieb, Abb. 1, Abb. 3) ist ein

Fußventil mit Saugkorb (dieses muß immer unter dem niedrigsten Wasserspiegel bleiben) oder ein Rückschlagventil auf dem Saugstutzen zu montieren. Bei Schlaucheinsatz ist ein Halbstarr-Saugschlauch zu verwenden, der sich durch den beim Saugen entstehenden Unterdruck nicht zusammenzieht. Sofern der Wasserspiegel auf der Saugseite oberhalb der Pumpe ist (Zulaufbetrieb, Abb. 2), ist in der Zulaufleitung ein Schieber zu montieren. Bei Einsatz der Pumpen zur Druckerhöhung des Wassernetzes sind die DIN 1988 und örtliche Vorschriften zu beachten. In der Zulauf- bzw. Saugleitung ist ein Sieb einzubauen, damit keine Fremdkörper in die Pumpe gelangen.

3.2. Druckleitung

Zum Einstellen des gewünschten Förderstroms sind in der Druckleitung ein Schieber und ein Druckmeßgerät (Manometer) einzubauen.

4. Elektrischer Anschluß



Der elektrische Anschluß ist von Fachpersonal unter Beachtung der örtlichen Vorschriften auszuführen. Sicherheitsvorschriften befolgen. Schutzleiter an die Erdungsklemme ≠ anschließen. Netzspannung und -frequenz nach den Angaben auf dem Typenschild vergleichen und Speiseleiter gemäß dem Schaltbild im Klemmenkastendeckel anschließen.

ACHTUNG! Keine Scheibe oder andere metallische Gegenstände in den internen Leitungsdurchgang zwischen Klemmenkasten und Stator fallen lassen. Andernfalls Motor demontieren und Gegenstand beseitigen.

Bei Klemmenkasten mit Einführungstopfbuchse Kabel Typ H07 RN-F verwenden. Bei Klemmenkasten mit Einführungsmuffe Anschluß durch Kabelführrohr ausführen. Die Benutzung in Schwimmbädern, Gartenteichen und ähnlichen Orten ist nur zulässig, wenn sich keine Personen im Wasser befinden und wenn die Pumpe an einem Schaltkreis angeschlossen ist, der durch eine Fehlerstrom-Schutzeinrichtung mit einem Nennfehlerstrom (I_{AN}) ≤ 30 mA geschützt ist. Es ist eine Vorrichtung zur Abschaltung jeder Phase vom Netz (Schalter) mit einem Öffnungsabstand der Kontakte von mindestens 3 mm zu installieren. Bei Dreiphasen-Drehstrommotoren ist ein Motorschutzschalter gemäß der Stromaufnahme laut Typenschild vorzusehen. Die Einphasen-Wechselstrompumpen NGXM werden bei mit angeschlossenen Anlaufkondensator im Klemmenkasten und (bei 220-240 V - 50 Hz) mit eingebautem Thermoalter geliefert.

5. Inbetriebnahme

ACHTUNG! Die Pumpe darf nicht ohne Flüssigkeitsfüllung, betrieben werden. Vor der Inbetriebnahme muß die Pumpe mit dem Fördermedium vollständig aufgefüllt werden.

Bei Installation der Pumpe über dem Wasserspiegel (Saugbetrieb, Abb. 1, Abb. 3) oder mit zur Öffnung des Rückschlagventils ungenügender Zulaufhöhe (weniger als 1 m) ist die Pumpe durch den Entlüftungsanschluß zu füllen (Abb. 5). Wenn der Wasserspiegel auf der Saugseite oberhalb der Pumpe ist (Zulaufbetrieb, Abb. 2) Absperrschieber in der Zulaufleitung langsam und vollständig öffnen, um die Pumpe zu füllen. Dabei Schieber in der Druckleitung öffnen, damit die Luft entweichen kann.

Vor dem Anlauf nachprüfen, ob sich die Welle von Hand drehen läßt. Dafür ist die Kerbe für Schraubenzieher am Wellenende auf der Lüftungsseite zu benutzen. Bei dem Anlauf, mit Dreiphasen-Drehstrommotoren die Drehrichtung prüfen, die durch Pfeile auf der Antriebslaterne gekennzeichnet ist; im Uhrzeigersinn vom Motor in Richtung Pumpe gesehen; bei falscher Drehrichtung, Motor abschalten und zwei beliebige Phasen-Anschlüsse im Motorklemmenkasten vertauschen.

5.1. Selbstansaugung

(Fähigkeit bei der Inbetriebnahme die Saugleitung zu entlüften, mit der Pumpe über dem Wasserspiegel). Die Voraussetzungen für die Selbstansaugung sind: • die Saugleitung mit den Anschlüssen muß unbedingt luftdicht und gut in der zu hebenden Flüssigkeit eingetaucht sein; • vor dem Anlauf muß die Pumpe mit reinem kaltem Wasser vollständig aufgefüllt sein. Die Pumpe ist nicht selbstansaugend mit Flüssigkeiten, die Öl, Alkohol oder Schaummittel enthalten.

Das Rückschlagventil (Abb. 1) verhindert die Heberwirkung, so daß die Flüssigkeit nach dem Abschalten im Gehäuse für den nächsten Anlauf bleibt.

Ohne Fußventil oder Rückschlagventil in der Saugleitung muß die Auffüllung vor jedem Einschalten wiederholt werden.

ACHTUNG! Längerer Betrieb mit nicht entlüfteter Pumpe, ohne Wasserförderung aus der voll geöffneten Drucköffnung, vermeiden (t, Abb. 1, max 22 min).

Das Ansaugverfahren gegebenenfalls wiederholen, nachdem die Pumpe erst entleert und dann wieder vollständig mit reinem kaltem Wasser aufgefüllt worden ist.

6. Drosselregelung

Bei voll geöffnetem druckseitigen Absperrschieber oder bei einem Enddruck, der niedriger als der auf dem Typenschild festgelegte Minimalwert ist, kann die Pumpe Geräusche verursachen. Zur Geräuschminderung Absperrschieber in der Druckleitung drosseln.

6.1. Unsachgemäßer Betrieb



Niemals die Pumpe länger als fünf Minuten gegen geschlossenen Absperrschieber laufen lassen. Längerer Betrieb der Pumpe ohne Wasserdurchfluß läßt den Innendruck und die Temperatur in der Pumpe gefährlich ansteigen. Ein längerer Betrieb mit geschlossener Druckleitungsöffnung führt zum Bruch bzw. Beschädigung von Pumpenteilen (siehe Kapitel 6.2.).

Wenn das Wasser wegen längeren Betriebs gegen geschlossenen Absperrschieber überhitzt ist, Pumpe ausschalten, bevor Absperrschieber geöffnet wird. Fördermedium nicht berühren, wenn seine Temperatur höher als 60 °C ist. Pumpe nicht berühren, wenn ihre Oberflächentemperatur über 80 °C liegt. Erst Abkühlung der Pumpe abwarten, bis zum nächsten Einschalten oder bevor die Auffüllungs- und Entleerungs-Verschlußschrauben geöffnet werden.

6.2. Schaltautomat IDROMAT

(lieferbar auf Anfrage) Für das automatische Einschalten und Ausschalten der Pumpe beim Öffnen und Schließen des Wasserlaufes. Schützt die Pumpe: • vor Trockenlauf; • vor Betrieb bei fehlendem Wasserzulauf (wegen Wassermangels in der Zulaufleitung, wegen nicht eingetauchter Saugleitung bzw. wegen Überschreitung der zulässigen Saughöhe oder wegen undichter Saugleitung); • vor Betrieb bei geschlossenem Druckstutzen. Siehe Einbauvorschrift Abb. 2.

7. Wartung

Wird die Pumpe nicht eingesetzt, so muß sie bei Frostgefahr vollständig entleert werden (Abb. 6). Vor Wiederinbetriebnahme ist zu kontrollieren, ob die Pumpe durch Verunreinigungen blockiert worden ist. Pumpe wieder mit dem Fördermedium vollständig auffüllen.



Alle Arbeiten am Aggregat nur bei abgeschalteter Stromzufuhr durchführen und sich versichern, daß die Pumpe nicht unter Spannung gesetzt werden kann.

8. Demontage

Vor Demontage Absperrorgane vor und hinter dem Aggregat schließen und Pumpe entleeren (Abb. 6). Demontage und Montage unter Zuhilfenahme der Zeichnung für Demontage und Montage durchführen.

9. Ersatzteile

Bei eventueller Ersatzteil-Bestellung bitte Teile-Bezeichnung, Teile-Nummer nach Zeichnung für Demontage und Montage und Daten auf dem Typenschild (Typ, Datum und Fabriknummer) angeben.

Änderungen vorbehalten.

Pompes monobloc autoamorçantes à jet avec éjecteur incorporé

NGX

INSTRUCTIONS ORIGINALES POUR L'UTILISATION

1. Conditions d'utilisation

Exécution normale

- Pour eau et autres liquides propres, non agressifs pour les matériaux de la pompe; pour eau de surface légèrement sale.
- Température du liquide: de 0 °C à +35 °C.
- Pression finale maximum admise dans le corps de la pompe: 8 bar.
- Installation dans des lieux aérés et protégés contre les intempéries avec température ambiante maximale de 40 °C.
- Démarrages/heure max.: 40 à intervalles réguliers.
- Pression acoustique: ≤ 70 dB (A).



Ne pas utiliser la pompe en étangs, bassins de jardin, piscines où se trouvent des personnes.

2. Installation

Les pompes NGX doivent être installées avec l'axe du rotor horizontal et les pieds d'appui en bas. Prévoir autour de l'électropompe un espace suffisant pour la ventilation du moteur et pour le remplissage et la vidange du corps de pompe.

3. Tuyaux

Avant de brancher les tuyaux s'assurer qu'ils soient propres à l'intérieur.

ATTENTION: Fixer les tuyaux sur leurs appuis et les joindre de façon qu'ils ne transmettent pas des forces, tensions et vibrations à la pompe (fig 4).

Visser les tuyaux ou les raccords seulement de manière suffisante pour assurer l'étanchéité. Un serrage excessif peut endommager la pompe. Au montage du tuyau ou raccord tenir bloqué l'orifice sur le corps de pompe par une contre-clé sans le déformer avec un serrage excessif. Le diamètre des tuyaux ne doit être inférieur au diamètre des orifices de la pompe.

3.1. Tuyau d'aspiration

Pour débits supérieurs à 4 m³/h, utiliser un tuyau d'aspiration G 1 1/4 (DN 32). Le tuyau d'aspiration doit être parfaitement étanche. Avec la pompe au dessus du niveau de l'eau (fonctionnement en aspiration, fig. 1, fig. 3) monter un clapet

de pied avec crépine, qui doit toujours rester immergé ou un clapet de non-retour sur l'orifice d'aspiration. Dans les emplois avec tuyaux flexibles monter en aspiration un tuyau flexible semi-rigide afin d'éviter le rétrécissement par effet du vide d'aspiration. Avec le niveau d'eau côté aspiration sur la pompe (fonctionnement en charge, fig. 2) insérer une vanne. Pour augmenter la pression du réseau de distribution, s'en tenir aux prescriptions locales. Monter un filtre en aspiration pour empêcher l'entrée des corps étrangers dans la pompe.

3.2. Tuyau de refoulement

Insérer une vanne dans le tuyau de refoulement pour régler le débit et la hauteur d'élevation. Monter un indicateur de pression (manomètre).

4. Connexion électrique



La connexion électrique doit être exécutée par un spécialiste suivant les prescriptions locales. Suivre les normes de sécurité.

Exécuter la mise à la terre. Raccorder le conducteur de protection à la borne -. Comparer la fréquence et la tension du réseau avec les données de la plaque signalétique et réaliser le branchement conformément au schéma à l'intérieur du couvercle de la boîte à bornes.

ATTENTION: lors du branchement électrique, prenez garde de ne pas faire tomber rondelle, écrou etc. entre la boîte à borne et le stator. Le démontage du moteur est impératif pour récupérer la pièce tombée.

Si la boîte à bornes a la bague de serrage utiliser un câble d'alimentation flexible type H07 RN-F. Si la boîte à bornes a le passe-câble faire le raccordement du câble par une gaine.

Pour l'usage dans une piscine (seulement quand il n'y a personne à l'intérieur), bassins de jardin ou endroits analogues, installer un disjoncteur différentiel de courant de déclenchement nominal (I_{ΔN}) ne dépassant pas 30 mA.

Installer un dispositif pour débrancher chaque phase du réseau (interrupteur pour déconnecter la pompe de l'alimentation) avec une distance d'ouverture des contacts d'au moins 3 mm. Pour l'alimentation triphasée installer une protection moteur appropriée selon le courant indiqué sur la plaque signalétique. Les pompes monophasées NGXM sont fournies avec condensateur connecté aux bornes et (pour 220-240 V - 50 Hz) avec protection thermique incorporée.

5. Démarrage

ATTENTION: éviter à tout prix le fonctionnement à sec. Démarrer la pompe seulement après l'avoir remplie complètement de liquide.

Avec la pompe au dessus du niveau de l'eau (fonctionnement en aspiration, fig. 1, fig. 3) ou avec un niveau d'eau en charge non suffisant (inférieur à 1 m) pour ouvrir le clapet antiretour, remplir la pompe à travers le trou approprié (fig. 5). Avec le niveau d'eau côté aspiration au dessus de la pompe (fonctionnement en charge, fig. 2) remplir la pompe en ouvrant lentement et complètement la vanne dans le tuyau aspiration, en tenant ouvert la vanne de refoulement pour faire sortir l'air.

Avant le démarrage, contrôler que l'arbre tourne à la main. A cet effet utiliser la rainure pour tournevis sur l'extrémité de l'arbre côté ventilation.

Lors du démarrage, avec alimentation triphasée vérifier que le sens de rotation correspond à celui qui est indiqué par les flèches sur la lanterne de raccordement: dans le sens des aiguilles d'une montre en regardant le moteur du côté ventilation; dans le cas contraire, débrancher l'alimentation électrique et inverser les connexions des deux phases.

5.1. Autoamorçage

(Capacité d'aspiration de l'air dans le tuyau d'aspiration pendant le démarrage avec la pompe située au dessus du niveau de l'eau).

Conditions pour l'autoamorçage: • tuyau d'aspiration avec les raccords parfaitement étanche et bien immergé dans le liquide à pomper; • corps de pompe complètement rempli d'eau propre et froide avant le démarrage.

La pompe n'est pas autoamorçante avec liquides contenant huiles, alcool ou substances moussantes. Le clapet de non-retour (fig. 1) sert à empêcher, à l'arrêt, l'effet siphon de manière à ce que le liquide reste dans le corps de pompe pour le démarrage suivant.

Sans clapet de pied ou clapet de retenue sur le tuyau d'aspiration il faut répéter l'opération de remplissage avant chaque démarrage.

ATTENTION: éviter le fonctionnement prolongé avec la pompe désamorçée, sans sortie d'eau de l'orifice de refoulement complètement ouvert (t, fig. 1, max 22 min).

Répéter éventuellement l'opération d'amorçage après avoir d'abord vidée et puis complètement rempli d'eau propre et froide le corps de pompe.

6. Régulation de la vanne

Avec la vanne tout à fait ouverte ou avec une pression à la sortie de la pompe inférieure à la pression minimum indiquée sur la plaque signalétique, la pompe peut faire du bruit. Pour réduire le bruit régler la vanne côté refoulement.

6.1. Fonctionnement anormal



Ne pas faire fonctionner la pompe plus de cinq minutes avec la vanne fermée.

Un fonctionnement prolongé sans changer l'eau dans la pompe entraîne des augmentations de température et de pression dangereuses. Tout fonctionnement prolongé avec vanne fermée sur l'orifice de refoulement cause la rupture ou la déformation des parties de la pompe (voir chapitre 6.2.). Lorsque l'eau est surchauffée pour le fonctionnement prolongé avec orifice fermé, arrêter la pompe avant d'ouvrir la vanne.

Ne pas toucher le fluide quand sa température est supérieure à 60 °C. Ne pas toucher la pompe quand la température superficielle de celle-ci est supérieure à 80 °C. Attendre le refroidissement de l'eau dans la pompe avant la remise en route ou avant d'ouvrir les bouchon de vidange et de remplissage.

6.2. Regulateur automatique IDROMAT

(peut être livré sur demande) Commande automatiquement le démarrage de la pompe à l'ouverture des robinets et l'arrêt à la fermeture. Protège la pompe: • contre la marche à sec; • contre le fonctionnement avec manque d'eau en aspiration (pour manque d'eau dans la conduite d'amenée avec hauteur de charge, pour le tuyau d'aspiration non immergé ou hauteur d'aspiration excessive, pour entrée d'air en aspiration); • contre la marche à vanne fermée. Voir exemple d'installation fig. 2.

7. Entretien

Lorsque la pompe n'est pas utilisée, elle doit être vidée complètement s'il existe un danger de gel (fig. 6). Avant de remettre en marche la pompe contrôler que l'arbre ne soit pas bloqué par des incrustations ou par d'autres causes et remplir complètement de liquide le corps de la pompe.



Avant toute opération d'entretien, débrancher l'alimentation électrique et s'assurer que la pompe ne risque pas d'être mise sous tension par inadvertance.

8. Démontage

Avant le désassemblage, fermer les vannes d'aspiration et de refoulement et vider le corps de pompe (fig. 6). Observer la construction sur le dessin pour démontage et montage.

9. Pièces de rechange

En cas de demande de pièces de rechange préciser la description des pièces, le numéro de position dans le dessin pour démontage et montage et les données de la plaque signalétique (type, date et numéro de série).

Modifications réservées.

Bombas monobloc autoaspirantes jet con inyector venturi incorporado

NGX

INSTRUCCIONES ORIGINALES DE USO

1. Condiciones de empleo

Ejecución normal.

- Para aguas limpias no agresivas para los materiales de la bomba; para agua de superficie ligeramente sucia.
- Temperatura líquido: de 0 °C a +35°C.
- Presión final máxima admitida en el cuerpo bomba: 8 bar.
- Electrobomba prevista para lugares aireados y protegidos de la intemperie, con una temperatura máxima ambiental de 40 °C.
- Arranque/hora máximo: n:40 en intervalos regulares.
- Presión acústica: ≤ 70 dB(A).



No usar la bomba en estanques, balsas, piscinas, cuando en el agua se encuentren personas.

2. Instalación

La bomba NGX esta pensada para ser instalada con el eje del rotor horizontal y con los pies de apoyo abajo. Prever alrededor de la electrobomba un espacio suficiente para la ventilación del motor, para sus inspecciones, y también para el llenado o vaciado de la bomba.

3. Instalación de tubos

Antes de realizar las uniones de las tuberías, asegurarse de la limpieza interna de estas.

ATENCIÓN: Fijar las tuberías sobre su propio apoyo y unirlos de manera que no transmitan fuerzas, tensiones, o vibraciones a la bomba (fig. 4).

Apretar los tubos y los records solo cuando se tenga asegurado la estanqueidad. Un exceso apriete puede dañar la bomba. El diámetro interior de los tubos no debe ser inferior al diámetro de la boca de la bomba.

3.1. Tubo de aspiración

Para caudales mayores de 4 m³/h, utilizar un tubo de aspiración G 1 1/4 (DN 32).

La tubería de aspiración debe poseer una perfecta estanqueidad.

Con la bomba por encima del nivel del agua, (funcionamiento en aspiración, fig. 1, fig. 3), insertar una válvula de pie con filtro que debe estar siempre sumergida, o también un válvula de

retención sobre la boca de aspiración.

Con el empleo de tuberías flexibles, montar en la aspiración un tubo flexible semi-rígido para evitar estreñimientos debidos a las depresiones de la aspiración.

Con el nivel del agua de la aspiración sobre la bomba, (funcionamiento bajo carga, fig. 2), intercambiar una compuerta.

Para aumentar la presión a la red de distribución observar las prescripciones locales.

Montar un filtro de aspiración para impedir la entrada de cuerpos extraños en la bomba.

3.2. Tuberías de impulsión

En las tuberías de impulsión instalar una válvula de compuerta para regular el caudal y la presión. Instalar un indicador de presión. (Manómetro).

4. Conexión eléctrica

El conexionado eléctrico tiene que ser realizado por un electricista cualificado y cumpliendo las prescripciones locales. Seguir las normas de seguridad.

Realizar una toma a tierra.

Conectar el conductor de protección al borne señalizado con el símbolo \perp . Comprobar la frecuencia y la tensión de la red con los datos de la placa de características, y conectar los conductores de alimentación a los bornes según el correspondiente esquema incorporado en el interior de la tapa de la caja de bornes.

ATENCIÓN: Evitar la caída de arandelas y otras partes metálicas en el pasaje interno entre la caja de bornes y el estator. Si ello ocurre es necesario desmontar el motor y recuperar el elemento caído.

Si la caja de bornes está equipada con prensa cable utilizar un cable de alimentación flexible tipo H07 RN-F. Si la caja de bornes está equipada con anillo de cierre, realizar la unión a través de tubos.

Para su uso en piscinas, (solo cuando en su interior no se encuentren personas), estanques o espacios similares, en el circuito de alimentación se debe instalar un interruptor diferencial con una corriente residual (I Δ N) ≤ 30 mA.

Instalar un dispositivo para la desconexión total de la red, (interruptor para desconectar la bomba de la alimentación), con una apertura de contactos mínima de al menos 3 mm.

Con la alimentación trifásica instalar en el cuadro de control un adecuado salva motor que corresponda con la corriente indicada en la placa de características.

Las electrobombas monofásicas NGXM están equipadas con condensadores unidos a los bornes, y (para 220-240-50Hz.) con termoprotector incorporado.

5. Puesta en marcha

ATENCIÓN: Evitar absolutamente el funcionamiento de la bomba en seco. Poner la bomba en marcha únicamente después de haberla llenado completamente de líquido.

Con la bomba por encima del nivel del agua para elevar, (funcionamiento en aspiración, fig. 1, fig. 3), o con una impulsión insuficiente (inferior a 1 m.) para abrir la válvula de retención, llenar la bomba a través de la apertura (fig. 5).

Con el nivel de agua en aspiración por encima de la bomba, (Funcionamiento bajo carga, fig. 2), llenar la bomba abriendo lentamente, y completamente, la compuerta del tubo de aspiración teniendo abierta la compuerta de la impulsión para hacer salir el aire. Antes del arranque, controlar que el eje gira a mano. Con este fin utilizar la ranura existente para el destornillador, sobre la extremidad del eje, en el lado de ventilación.

Al arranque, con alimentación trifásica verificar que el sentido de rotación corresponde al que indica las flechas marcada sobre el acoplamiento motor bomba. En caso contrario desconectar la alimentación eléctrica, e invertir entre ellos el conexionado de dos fases.

5.1. Autoaspiración

(Capacidad de salida del aire en el tubo de aspiración cuando arranca la bomba instalada por encima del nivel del agua).

Condiciones para la autoaspiración:

- tubo de aspiración con records con perfecta estanqueidad, y absolutamente sumergidos en el líquido a aspirar;
- cuerpo bomba llenado completamente de agua fría y limpia antes del arranque.

La bomba no es autocebante con líquidos contenidos aceite, alcohol o substancias espumosas. La válvula de retención (fig. 1) sirve para impedir el vaciado de la bomba, en caso de parada, por un efecto sifón, de modo que el líquido permanece en el cuerpo de la bomba para las sucesivas puestas en marcha.

Sin válvula de pie o válvula de retención sobre la boca de aspiración el llenado tiene que ser repetido antes de cada puesta en marcha.

ATENCIÓN: evitar el funcionamiento prolongado con la bomba no cebada, sin salida de agua del orificio de impulsión completamente abierto (t₁, fig. 1, max 22 min).

Repetir eventualmente la operación de cebado, después de haber antes vaciado y después llenado completamente el cuerpo de la bomba con agua fría y limpia.

6. Regulación de la compuerta

Con la compuerta completamente abierta y con una presión de impulsión inferior a la indicada en la placa de características, la bomba puede producir ruidos. Para reducir estos regular la compuerta en impulsión.

6.1. Funcionamiento anormal



No hacer funcionar nunca la bomba más de cinco minutos con la compuerta cerrada.

El funcionamiento prolongado sin cambiar el agua de la bomba comporta el peligro de aumento de la temperatura y la presión del agua. El funcionamiento prolongado con la boca de impulsión cerrada, lleva a la rotura o al daño de partes de la bomba (ver capítulo 6.2).

Cuando el agua sufre un aumento de temperatura por funcionamiento prolongado con boca cerrada, parar la bomba antes de abrir la compuerta. No tocar el fluido cuando su temperatura sea superior a 60 °C.

No tocar la bomba cuando la temperatura superficial es superior a 80 °C.

Esperar al enfriamiento del agua de la bomba antes del próximo arranque o antes de abrir los tapones de vaciado y llenado.

6.2. Regulación automática IDROMAT

(A equipar según pedido)

Orden automática de arranque de la bomba a la apertura del consumo y paro al cierre

Protección para la bomba:

- contra el funcionamiento en seco
 - contra el funcionamiento por falta de agua en la aspiración (por falta de agua en la conducción de llegada bajo carga, por tubo aspirante no sumergido o altura de aspiración excesiva, por entrada de aire en la aspiración).
 - contra el funcionamiento con la boca cerrada.
- Ver ejemplo de instalación en la fig.2.

7. Mantenimiento

Si la bomba permanece inactiva por largo periodo de tiempo, o si existe peligro de heladas, esta debe de ser vaciada completamente. (fig. 6).

Antes de poner en marcha el motor, controlar que el eje no esta bloqueado por incrustaciones, o por otras causas, y llenar de líquido la bomba.



Antes de cada intervención de mantenimiento cortar la alimentación eléctrica, y asegurarse que la bomba no tiene ninguna posibilidad de ser puesta en marcha bajo tensión por descuido.

8. Desmontaje

Antes del desmontaje cerrar las compuertas de aspiración y de impulsión, y vaciar el cuerpo bomba. (fig. 6). Observar la construcción en el dibujo para desmontaje y montaje.

9. Recambios

En los posibles pedidos para recambios, se debe indicar la denominación, el número de posición en el dibujo para desmontaje y montaje, y los datos marcados en la placa de características, (tipo, fecha y número de matrícula).

Se reserva el derecho de modificación.

Monoblock själv-evakuerande jet pump med inbyggd ejektor

NGX

ORIGINAL DRIFT/INSTALLATIONSANVISNINGAR

1. Förutsättningar

Standardutförande:

- För vatten och andra rena vätskor, lätt förenat ytavten vilka ej är aggressiva mot pumphuset.
- Vätsketemperatur: 0 °C till +35 °C.
- Maximalt tillåtna arbetstryck i pumphuset 8 bar.
- Installation i väl ventilerat utrymme, skyddat från väder med en maximal omgivningstemperatur av 40 °C.
- Maximalt antal starter per timme: 40 st. med regelbundna intervaller.
- Ljudnivå ≤ 70 dB(A).



Får ej brukas i dammar, tankar eller badpooler där människor befinner sig eller kan komma i kontakt med vätskan

2. Installation

NGX - pumparna måste installeras med rotoraxeln i horisontalt läge samt fastsättningsgarna (fötterna) under pumpen. Tillse att fritt utrymme finnes runt pumpen för motor ventilation samt för fyllning och dränering av pumpen.

3. Rörledning

Se till att rörledningarna är rengjorda före inkoppling.

WARNING: Rör som är anslutna till pumpen skall fastsättas med klämmor så att de ej spänner eller överför vibrationer till pumphuset (bild. 4).

Drag åt rör eller unionskopplingar tillräckligt hårt så att inget läckage uppstår. Överdrivet åtdragningsmoment kan skada pumpen allvarligt.

När rör eller unionskopplingar används, håll emot vid åtdragning med ett andra verktyg för att ej deformera pumphuset. Rördiametrarna får aldrig understiga pumpens anslutningsdimensioner.

3.1. Sugledning

För kapacitet över 4 m³/h skall sugledning G1 1/4 (DN32) användas.

Sugledningen måste vara lufttät.

Med en pump placerad över vätskenivån (sugande funktion fig. 1, fig. 3), montera en bottenventil med silkrog (vilken alltid måste vara nedsänkt) eller en backventil för att undvika skakningar i sugledningen vid själv-evakuering.

Om flexibel slang skall användas skall denna vara förstärkt för att ej kunna sugas ihop.

Med en pump placerad under vätskenivån (tillrinning se fig. 2), skall en avstängningsventil monteras på sugledningen.

Följ lokala bestämmelser om ökning av systemtrycket.

Installera en sil på trycksidan för att undvika främmande partiklar att komma in i pumpen.

3.2. Tryckledning

Montera en manometer samt ventil på ledningen för att justera tryck, effektförbrukning.

4. Elanslutning

Elinstallationen måste utföras av en behörig elektriker och i enlighet med lokala bestämmelser.

Följ säkerhetsföreskrifterna.

Utrustningen måste skyddsjordas.

Anslutning av skyddsjorden skall ske vid plinten märkt \perp .

Jämför frekvens samt huvudspänning enligt uppgivna data på namnplåten och anslut ledningarna enligt schemat på insidan kopplingsboxens lock.

WARNING: tillåt aldrig brickor eller andra metalldelar att falla ner i elmotorns öppning i kopplingsboxen.

Om detta förekommit, måste elmotorn demonteras för att avlägsna delarna som fallit ner i öppningen.

Kabeltyp som skall användas är av typ H07 RN-F.

Vid installation i badpooler (när människor ej är i poolen), trädgårdsdammar eller liknande ställen skall en jordfelsbrytare ej överstigande I Δ N ≤ 30 mA installeras i strömkretsen. Installera en arbetsbrytare med minimum 3mm luftspalt för brytning av alla tre faserna. Vid en trefasinstallation skall ett motorskydd installeras avsett för strömstyrkan som är angiven på namnplåten.

Enfas NGXM pumpar är försedda med en kondensator ansluten till kopplingsplinten samt för 220-240 V - 50Hz ett inbyggt temperaturskydd.

5. Uppstart

WARNING: torrkör aldrig pumpen.

Starta pumpen först efter det att den blivit fylld med vätska.

När pumpen är placerad ovanför vätskenivån (sugande funktion, fig. 1, fig. 3) eller om pumpen befinner sig mindre en 1 m under vätskenivån, fyll pumpen genom påfyllningspluggen (fig. 5).

När pumpen är placerad under vätskenivån (tillrinning av vätskan, fig. 2) skall pumpen samt sugledning fyllas genom att ventilen på sugsidan öppnas, ventilen på trycksidan skall vara öppen så att luft kan komma ur pumpen.

Före uppstart, kontrollera att pumphuset roterar för hand, för detta ändamål finns ett spår för en skruvmejsel i ändan på axeln vid motorfläkten.

Vid start av en trefasinstallation, kontrollera att rotationsriktningen stämmer med pilen på mellandelen eller att motoraxeln roterar klockvis sett från fläktsidan, om inte bryt all elström och skifta två av elfaserna till elmotorn.

5.1. Själv-evakuering

(Förmågan att kunna evakuera luften i sugledningen vid start av pumpen när denna är monterad ovanför vätskenivån).

Förutsättningar för själv-evakuering

- Sugledningen måste vara lufttät samt helt nedsänkt i vätskan;
- Innan start skall pumphuset vara helt fyllt med rent kallt vatten.

Pumpen är ej självavgivande med vätskor som innehåller olja, alkohol eller skumbildande substanser.

Backventilen (fig.1) förhindrar att vätskan rusar tillbaka genom pumphuset vid varje start och stopp samt behåller vätskan i pumphuset tills nästa start skall ske.

Utän backventil eller bottenventil på sugledningen måste fyllning av pumphuset ske före varje start av pumpen.

WARNING: undvik körning under en längre tid med en pump som själv-evakuerar utan vatten, som kommer ut från en totalt öppen tryckledning (t₁, fig. 1, max 22 min).

Om nödvändigt, repetera starten efter det att pumpen blivit återfylld med kall vätska.

6. Justering av ventillerna

När tryckventilen är helt öppen eller när utgående tryck är mindre än det som står på namnplåten kan pumpen föra o-ljud. För att reducera detta ljudet kan tryckventilen stängas något.

6.1. Onormal drift



Kör aldrig pumpen längre en ett par minuter mot stängd ventil.

Längre drift utan att vätskan cirkulerar i pumpen förorsakar allvarliga skador på grund av ökad temperatur samt tryck.

Vid längre tids körning mot stängd tryckventil kan resultera i skador inuti pumphuset (se avsnitt 6.2).

Om pumpen blivit överhettad genom att körning mot stängd ventil förekommit under en längre tid skall pumpen stoppas före ventilen öppnas.

Försiktighet måste iakttagas när vätsketemperaturen överstiger 60 °C.

Ta inte i pumphuset om yttemperaturen överstiger 80 °C.

Vänta tills pumpen svalnat innan start av pumpen sker igen och innan på/avtappningspluggarna lösgöres.

6.2. Automatisk regulator IDROMAT

(kan fås som tillbehör)

För automatiskt start/stopp av pumpen när något tappningsställe öppnas eller stängs.

För skydd av pumpen

- mot torrkörning;
 - för risk av körning utan vätska på sugsidan (försakat av lite vätska på sugsidan när pumpen arbetar under sugande funktion, eller igensatt sugsidan, luft som kommer in i sugledningen);
 - för körning mot stängda ventiler.
- Se installations exempel på fig. 2.

7. Underhåll

Om pumpen ej används måste den tömmas helt om det föreligger frysrisk (fig. 6).

Före återstart av pumpen, kontrollera att pumphuset roterar för hand samt att pumphuset är helt fyllt med vätska.



Bryt strömmen till pumpen så att den inte kan tillkopplas oavsiktligt innan service eller annat underhåll utföres.

8. Demontering

Stäng ventillerna på sug- och trycksidan. Dränera pumpen från vätskan (fig. 6).

För demontering hänvisar vi till ritningen.

9. Reservdelar

Vid beställning av reservdelar var god uppgive data på namnplåten (typ, övriga data, serienummer) positionsnummer samt beskrivning på varje behövande reservdel (se ritning för demontering och montering).

Rätt till ändringar förbehålles

Close-coupled
zelfaanzuigende jetpompen
met ingebouwde venturi

+ NGX

ORIGINEEL BEDIENINGSVOORSCHRIFT

1. Toepassingsgebied

Standaard uitvoering

- Voor water en andere schone vloeistoffen zonder agressieve stoffen welke de pompmaterialen niet aantasten; voor licht verontreinigd oppervlakte water.
- Vloeistoftemperatuur: 0 °C tot +35 °C.
- Maximaal toegestane werkdruk tot 8 bar.
- Installatie in een goed geventileerde ruimte die beschermd wordt tegen weersinvloeden, beschermingsklasse IP 54, met een maximum omgevingstemperatuur van 40 °C.
- Aantal starts per uur maximaal 40 met regelmatige interval.
- Geluidsniveau: ≤ 70 dB(A).

 De pomp mag nooit in vijvers, zwembaden ingezet worden, daar waar zich personen bevinden.

2. Installatie

De NGX pompen dienen geïnstalleerd te worden met de rotoras horizontaal en pompvoeten naar beneden. Zorg voor voldoende ruimte rond de pomp voor motorventilatie, vullen en aftappen van de pomp.

3. Leidingen

Verzeker u voor montage ervan dat alle leidingen schoon zijn.

LET OP: Zorg voor goede ondersteuning van het leidingwerk en zorg ervoor dat de pomp niet onder mechanische spanning in het leidingwerk gemonteerd zit (fig. 4).

Eventuele trillingen in het leidingwerk dienen de pomp niet te bereiken. Bevestig de leidingen of koppelingen zodanig dat er geen lekkage optreedt. Indien de koppelingen te strak worden aangedraaid, bestaat de kans dat de pomp wordt beschadigd.

Bij het aandraaien van koppelingen dient u het pomphuis vast te houden met een tweede sleutel. Verzeker u ervan dat de aansluiting niet beschadigt door overmatig hard aandraaien. De leidingdiameters mogen niet kleiner zijn dan de aansluitingen van de pomp.

3.1. Zuigleiding

Voor capaciteiten meer dan 4 m³/h gebruik een zuigleiding van minimaal G 1 1/4 (DN 32).

De zuigleiding moet perfect luchtdicht zijn. Bij plaatsing van de pomp boven vloeistofniveau (zuigbedrijf, fig. 1, fig. 3) plaats een voetklep met korf (welke immer gedompeld moet blijven) of terugslagklep in de zuigleiding. Bij gebruik van flexibele slang, gebruik spaarlslang om vernauwing als gevolg van vacuüm te voorkomen.

Als het waterniveau hoger is dan de zuigzijde van de pomp (positieve voordruk, fig. 2) dan dient een schuifafsluiter gemonteerd te worden. Volg lokale verordeningen bij verhoging van de leidingdruk.

Installeer een korf aan zuigzijde van de pomp om te voorkomen dat vreemde delen in de pomp geraken.

3.2. Persleiding

Monteer een schuifafsluiter in de pers om opbrengst, druk en opgenomen vermogen te regelen. Monteer een manometer.

4. Elektrische aansluiting

 De elektrische aansluiting moet uitgevoerd worden door een gekwalificeerde elektricien overeenkomstig de plaatselijke verordeningen. Volg alle veiligheidsinstructies.

De pompstelt dient op een juiste wijze geaard te zijn. Verbind de aarde in de aansluitdoos met een gemerkt teken ⊕. Vergelijk de frequentie en voltage met de waarden op het typeplaatje en sluit de fasen aan overeenkomstig het schema in de aansluitdoos.

LET OP: Geen metalen voorwerpen in de kabelopeningen tussen aansluitdoos en stator laten vallen, anders motor demonteer en voorwerp verwijderden.

Wanneer de aansluitbox voorzien is van een kabelwartel, gebruik flexibele elektrische kabel van het type H07RN-F.

Wanneer de aansluitbox is voorzien van een doorvoerbus, sluit de elektrische kabel aan met behulp van een mantel.

Bij gebruik in zwembaden, vijvers en soortgelijke situaties, is het noodzakelijk dat een aardlekschakelaar van maximaal 30 mA in de voeding wordt opgenomen.

Installeer een schakelaar waarbij elke fase van de toevoer uitgeschakeld kan worden. De opening tussen de contacten dient minimaal 3 mm te zijn.

Bij een 3-fase motor dient men een motorbeveiliging, overeenkomstig de nominale motorstroom te gebruiken.

1-fase NGXM pompen zijn uitgevoerd met een condensator en (voor 220 en 240 V, 50 Hz) met een ingebouwde thermische beveiliging.

5. Starten

LET OP: Laat de pomp nooit drooglopen. Start de pomp nadat deze volledig is gevuld met vloeistof.

Als de pomp geplaatst is boven waterniveau (zuigbedrijf fig. 1, fig. 3) of wanneer de voordruk te laag is (lager dan 1 m) om de terugslagklep te openen, vul de pomp door de vul aansluiting (fig. 5).

Als men werkt bij een positieve voordruk (fig. 2), vult men de pomp door de zuigklep langzaam volledig te openen en houdt men de persklep open om lucht te laten ontsnappen. Alvorens te starten, controleer of de pomp met de hand gedraaid kan worden. Voor dit doel hebben de kleinere pompen een schroevendraaier inkeping aan de ventilatorzijde van de as.

Het starten van 3-fase motoren, controleer de draairichting volgens de pijl zoals afgebeeld op het lantaarstuk, vanaf de koelwaaiervan de motor gezien met de klok mee. Anders, sluit de stroomtoevoer en verwissel de aansluiting van 2-fasen.

5.1. Zelfaanzuiging

Capaciteit om de lucht uit de zuigleiding te verwijderen bij het starten wanneer de pomp boven vloeistofniveau staat.

Voorwaarden tot zelfaanzuiging:

- Zuigleiding met aansluiting perfect luchtdicht en voldoende ondergedompeld in het water;
- Pomphuis volledig gevuld met schoon koud water voor het starten.

De pomp is niet zelfaanzuigend met vloeistoffen die olie, alcohol of schuim bestanddelen bevatten.

De terugslagklep (fig. 1) voorkomt terugstroming door de pomp wanneer de pomp stopt en houdt het water in de pomp voor de volgende start.

Zonder een voetklep of terugslagklep aan zuigzijde dient de vulprocedure herhaald te worden voor elke start.

ATTENTIE: langere werking met een niet ontluchte pomp, zonder waterafgifte van de geopende persleiding voorkomen (1, fig. 1, max 22 min).

Indien nodig, herhaal de vulprocedure nadat de pomp volledig gevuld is met koud water.

6. Het regelen van de afsluiter
Met de schuifafsluiter volledig geopend of met een uitgaande druk lager dan de minimum druk afgebeeld op de typeplaat, kan de pomp luchtdicht zijn. Om het geluidsniveau te reduceren regel de persafsluiter.

6.1. Abnormaal gebruik

 Laat de pomp nooit langer dan 5 minuten met gesloten afsluiter draaien.

Langdurig gebruik zonder waterverversing in de pomp kan gevaarlijke toename

van temperatuur en druk veroorzaken.

Langdurig gebruik met gesloten afsluiter kan resulteren in het breken of beschadigen van delen in de pomp (zie paragraaf 6.2).

Wanneer het water oververhit is als gevolg van gebruik met gesloten afsluiter, stop de pomp voor het openen van de persafsluiter.

Vermijd aanraking van de vloeistof als de temperatuur ervan hoger is dan 60°C.

Vermijd aanraking van de pomp als de temperatuur aan de buitenkant hoger is dan 80 °C. Wacht totdat het water is afgekoeld in de pomp voor opnieuw starten en alvorens de persleiding of aftappluggen te openen.

6.2. Automatische pompschakelaar IDROMAT

(wordt geleverd op verzoek) Voor automatisch starten / stoppen van de pomp wanneer aftappunten worden geopend / gesloten.


Voor bescherming van de pomp:

- Tegen droogloop;
 - Tegen het risico van gebruik zonder water aan de inlaatzijde (veroorzaakt door een gebrek aan watertoevoer in de toeloopleiding bij positieve toeloophoogte een niet ondergedompelde zuigleiding; extreem grote zuighoogte of bij luchtintreding in de zuigleiding.);
 - Tegen gebruik met gesloten afsluiters.
- Zie installatievoorbeeld op fig. 2.

7. Onderhoud

In geval van verwachte stilstand voor langere periode of vorst, pomp volledig aftappen (fig. 6).

Alvorens de unit weer in bedrijf te stellen, controleer of de as niet is geblokkeerd en vul het pomphuis volledig met vloeistof.

 Voor elke vorm van onderhoud, dient men de elektrische aansluitingen los te nemen en zorg dat de stroom niet per ongeluk ingeschakeld kan worden.

8. Demontage

Sluit de zuig- en persafsluiters en tap het pomphuis af voordat men de pomp demonteert (fig. 6). Voor demontage en montage zie constructie in de doorsnede onderdelentekening.

9. Onderdelen

Bij onderdelen bestellingen dienen de gegevens die op het typeplaatje (type, data en serienummer) staan, alsmede het positienummer van elk gewenst onderdeel overeenkomstig de onderdelentekening te worden vermeld.

Wijzigingen voorbehouden

Κλειστού τύπου αυτομάτου
αναρρόφησης jet αντλίες
με ενσωματωμένο βεντούρι


+ NGX

ΟΔΗΓΙΕΣ ΧΕΙΡΙΣΜΟΥ

1. Κατάσταση λειτουργίας

Καθαρού υγρού, χωρίς να βλέπουν τα υλικά της αντλίας, για ελαφρώς ακάθαρτα επιφανειακά νερά.

- Θερμοκρασία υγρών από: 0 °C μέχρι +35 °C.
- Μέγιστη επιτρεπτή πίεση σε κατάσταση λειτουργίας, μέχρι και 8 bar.
- Εγκατάσταση σε χώρο καλά αεριζόμενο, που να προστατεύεται από τον καύρο, με μέγιστη θερμοκρασία περιβάλλοντος 40 °C.
- Max. ώρες συνεχούς λειτουργίας: 40 ώρες σε κανονικά διαστήματα.
- Επίπεδο ήχου: < 70 dB (A)

 Μην τη χρησιμοποιείτε σε δεξαμενές ή πιέσεις όταν το νερό έρχεται σε επαφή με τον άνθρωπο.

2. Εγκατάσταση

Οι μονοφάσες αντλίες NGX πρέπει να τοποθετούνται με το ρότορα σε οριζόντια θέση και με τα πόδια στρίχτρα προς τα κάτω. Παραχωρίστε χώρο γύρω από την αντλία για το σωστό εξερισμό του κινητήρα, για ευκολότερο έλεγχο και συντήρηση.

3. Στόμια

Εξασφαλίστε ότι το εξωτερικό των στομίων είναι καθαρό πριν την σύνδεση.

ΠΡΟΣΟΧΗ: Τα στόμια σύνδεσης της αντλίας πρέπει να είναι ασφαλισμένα με σφιγκτήρες ώστε να μην μεταδίδεται πίεση ή κραδασμός στην αντλία (εικ. 4).

Τεντώστε τα στόμια ή τα ρακόρ σύνδεσης με μία έκταση ώστε να διασφαλιστούν με ένα σφιγκτήρα. Όταν το στόμιο ή το ρακόρ είναι συνδεδεμένα, κρατήστε κόντρα στη σύνδεση του σωματίου της αντλίας με ένα δεύτερο κλειδί, αποφεύγοντας έτσι το παρατεταμένο σφίξιμο της σύνδεσης. Τα στόμια ή τα ρακόρ σύνδεσης δεν πρέπει να είναι μικρότερα από τα στόμια της αντλίας.

3.1. Στόμια αναρρόφησης

Για καταναλώσεις πάνω από 4 m³/h χρησιμοποιήστε σωλήνα αναρρόφησης G 1 1/4 (DN 32). Οι σωλήνες αναρρόφησης πρέπει να είναι τελείως αερόστεγες. Με αντλία τοποθετημένη πάνω από την στάθμη του νερού (λειτουργία αναρρόφησης οικ.δ.1, 3),

προσαρμόστε μία ποδοβαλβίδα (ποτήρι), η οποία πρέπει να είναι πάντοτε βυθισμένη, ή μία βάνα ελέγχου στην σύνδεση αναρρόφησης.


Αν χρησιμοποιείτε εύκαμπτα λάστιχα χρησιμοποιήστε για την αναρρόφηση ένα ημιάκαθρο λάστιχο για να αποφυγίτε τον αέρα, σπληαίωση στην αναρρόφηση. Για θετική πίεση αναρρόφησης προσαρμόστε στο στόμιο μία βάνα (οικ.δ. 2).

Ακολουθήστε τις τοπικές προδιαγραφές αν αψηθεί η πίεση του δικτύου. Τοποθετήστε ένα φίλτρο στην αναρρόφηση της αντλίας για να εμποδίσετε την είσοδο ξένων σωματιών.

3.2 Στόμιο κατάθλιψης

Προσαρμόστε μία βάνα στο σωλήνα κατάθλιψης για να ρυθμίσετε την παροχή, το μανομετρικό και την απορροφούμενη ισχύ. Επίσης τοποθετήστε ένα μετρητή πίεσης.

4. Ηλεκτρική σύνδεση

 Η ηλεκτρική σύνδεση πρέπει να εκτελείται από έναν ικανό ηλεκτρολόγο και σύμφωνα με τις οδηγίες. Ακολουθήστε όλα τα πρότυπα ασφαλείας.

Η μονάδα πρέπει να είναι γεωμενική. Συνδέστε ένα γεωμενικό αγώγιμο στο τερματικό με το σημάδι ⊕. Συγκρίνετε την συχνότητα και την κεντρική ηλεκτρική τάση με τα δεδομένα που αναγράφονται στο ταμπλετάκι και συνδέστε τον τροφοδοτικό αγώγιμο στο τερματικό, σύμφωνα με το κατάλληλο διάγραμμα μέσα στο κουτί του τερματικού.

ΠΡΟΣΟΧΗ: ποτέ μην αφήνετε ροδέλες ή άλλα μεταλλικά αντικείμενα να πέσουν μέσα στο εξωτερικό του κουτιού σύνδεσης ανάμεσα στο τερματικό και στο στάθμη. Εάν αυτό συμβεί, λύστε τη μηχανή του μοτέρ για να βγάλετε το αντικείμενο που έχει πέσει μέσα.

Εάν το τερματικό κουτί είναι εφοδιασμένο με απευθείας χρήση χρησιμοποιήστε ένα εύκαμπτο καλώδιο τροφοδοσίας τύπου H07 RN-F. Εάν το τερματικό κουτί είναι εφοδιασμένο με πλαστική ροδέλα συνδέστε το καλώδιο παροχής μέσω ενός σωλήνα.

Για χρήση σε πιάνες (όχι όταν υπάρχουν άτομα μέσα στην πιάνο), σε λίμπες κήπων και παρεισρητή μέρη, το παραμένον ηλεκτρικό ρεύμα σε IDN να μην υπερβαίνει τα 30mA, πρέπει να τοποθετείται στην τροφοδοσία του ηλεκτρικού κυκλώματος. Τοποθετήστε ένα μηχανισμό αποσύνδεσης από τον κεντρικό αγώγιμο (διακόπτη) με μία απόσταση τουλάχιστον 3 mm από τους πόλους.

Σε τριφασικό μοτέρ συνδέστε ένα μηχανισμό προστασίας υπερφόρτωσης με το αντίστοιχο ρεύμα που αναγράφεται στο ταμπλετάκι της αντλίας. Οι μονοφασικές αντλίες NGXM συνδεούνται από πυκνωτή, ο οποίος είναι συνδεδεμένος στα τερματικά για (220 - 240V) και με ενσωματωμένο θερμοστάτη.

5. Εκκίνηση

ΠΡΟΣΟΧΗ: ποτέ μην λειτουργείτε την αντλία σε ξηρή κατάσταση, ούτε ακόμα και σε σύστημα δοκιμαστικής λειτουργίας. Εκκινήστε την αντλία αφού πρώτα σιγουρευτείτε ότι είναι γεμάτη με νερό.

Με αντλία τοποθετημένη πάνω από την στάθμη του νερού (λειτουργία αναρρόφησης οικ.δ.1, 3), η μεθική μονομετρικό αναρρόφησης το οποίο είναι πολύ χαμηλό (κάτω από 1m.) για να ανοίξει η βαλβίδα ανεπιστροφής, γεμίστε την αντλία από το ειδικό στόμιο πληρότητας (οικ.δ.5).

Όταν η στάθμη του νερού στο μέρος της αναρρόφησης είναι πάνω από την αντλία (εισρόχ κάτω από την θετική αναρρόφηση οικ.δ.2) γεμίστε την αντλία ανοίγοντας την βάνα αναρρόφησης αργά και τελείως, κρατώντας και την βάνα κατάθλιψης ανοικτή για να ελευθερωθεί ο αέρας. Πριν την εκκίνηση, ελέγξτε ότι ο αέρας περιστεφεται με το χέρι.

Για αυτή την περίπτωση χρησιμοποιήστε ένα κλειδί κατάλληλο για την αντίστοιχη εγκοπή του άξονα στο πίσω μέρος του βεντιλατέρ. Για εκκίνηση τριφασικού μοτέρ ελέγξτε την σωστή περιστροφή του ρότορα, όπως δείχνει το βέλος στο σώμα της αντλίας, δεξιάστροφα όταν βλέπουμε το μοτέρ από τον ανωστία του κινητήρα. Αλλάξτε εξουδεστέ την ηλεκτρική παροχή και αλλάξτε τη σύνδεση των δύο φάσεων.

5.1. Αυτόματα αναρρόφησης

Δυνατότητα να βγάλει τον αέρα από τον σωλήνα αναρρόφησης όταν ξεκινάει η αντλία με την αντλία τοποθετημένη πάνω από την στάθμη του νερού, όταν ο σωλήνας αναρρόφησης δεν μπορεί να γεμίσει χειροκίνητα.

Συνθήκες αυτόματου αναρρόφησης:

- Η στήλη αναρρόφησης με τις συνδέσεις να είναι πλήρως αερόστεγες και κατάλληλα εμβαπτισμένη στο νερό για να μπορεί να το βγάλει έξω.
- Το σώμα της αντλίας να γεμίζεται πλήρως με καθαρό κρύο νερό πριν το ξεκίνημα.
- Η αντλία δεν έχει αναρροφητική ικανότητα σε υγρά που περιέχουν λάδι, οινόπνευμα ή ανθρακικό.

Η βαλβίδα ανεπιστροφής (οικ.δ.1) εμποδίζει την αντίστροφη ροή του νερού όταν η αντλία σταματάει μέχρι το επόμενο ξεκίνημα.

Χωρίς ποδοβαλβίδα ή βαλβίδα ανεπιστροφής στην αναρρόφηση, η διαδικασία του γεμίσματος πρέπει να επαναλαμβάνεται πριν από κάθε ξεκίνημα.


ΠΡΟΣΟΧΗ: αποφυγίτε την παρατεταμένη λειτουργία με άδεια αντλία, χωρίς νερό από την ανοικτή έξοδο της κατάθλιψης (1, οικ.δ.1, μέγιστο 22 min).

Εάν χρειαστεί να ξαναγεμίσετε την αντλία με νερό αφού το έχετε κάνει ήδη μία φορά.

6. Ρύθμιση βανα

Με την βάνα τελείως ανοικτή ή με χαμηλή πίεση στην έξοδο, στην μικρότερη πίεση που δείχνει το ταμπλετάκι, η αντλία μπορεί να κάνει θόρυβο. Για να μειώσετε το θόρυβο ρυθμίστε την βάνα κατάθλιψης.

6.1. Αντικατονοκική λειτουργία

 Ποτέ μην λειτουργίσετε την αντλία περισσότερο από πέντε λεπτά με κλειστή βάνα. Παρατεταμένη λειτουργία χωρίς αλλαγή νερού στην αντλία προκαλεί αυξημένους κινδύνους από την θερμοκρασία και την πίεση. Παρατεταμένη λειτουργία με κλειστή κατάθλιψη μπορεί να προκαλέσει σπασμό ή φθόρα στο εξωτερικό μέρη της αντλίας (βλέπε παράγραφο 6.2).

Όταν η αντλία έχει υπερβαρυνθεί από παρατεταμένη λειτουργία με κλειστή έξοδο, σταμάτησε την αντλία πριν ανοίξετε την βάνα.

Μην αγγίζετε το υγρό όταν αυτό έχει ξεπεράσει τους 60 °C.

Μην αγγίζετε την επιφάνεια της αντλίας όταν η επιφάνεια της είναι πάνω από 80 °C.

Περιμένετε μέχρι να κρυώσει το νερό μέσα στην αντλία πριν επαναλειουργήσει ή πριν ανοίξετε την βάνα εξερισμού ή αποστράγγισης.

6.2. Αυτόματος ρυθμιστής IDROMAT

(μπορείτε να τον προμηθευτείτε κατόπιν παραγγελίας)


Για αυτόματο έλεγχο ξεκινήματος/σταματήματος της αντλίας όταν γίνει χρήση ανοιγμάτων/κλεισμάτων.

Για προστασία της αντλίας:

- από ξηρή λειτουργία;
- από του ρίσκου λειτουργίας της αντλίας χωρίς νερό στην εισαγωγή (λόγω της έλλειψης νερού στην αναρρόφηση από πτώση στάθμης της θετικής αναρρόφησης, από ακατάλληλο σωλήνα, από υπερβολικό βάθος αναρρόφησης, ή από είσοδο αέρα στο σωλήνα).
- από της λειτουργίας με κλειστή είσοδο. Βλέπε παράδειγμα τοποθέτησης οικ.δ.2.

7. Συντήρηση

Όταν η αντλία δεν χρησιμοποιείται, πρέπει να αδειάζετε τελείως, προκειμένου να μην υπάρχει κίνδυνος παγετού (οικ.δ. 6). Πριν επανακινήσετε τη μονάδα, ελέγξτε ότι ο αέρας δεν είναι κολλημένος και γεμίστε το σώμα της αντλίας με νερό.

 Αποσυνδέστε την ηλεκτρική παροχή πριν από οποιοδήποτε έργο και βεβαιωθείτε ότι η αντλία σε καμία περίπτωση δεν θα ξαναλειτουργήσει.

8. Αποσύνδεση

Κλείστε τις βάνες αναρρόφησης και κατάθλιψης και στεγνώστε το σώμα της αντλίας πριν την αποσύνδεση (οικ.δ. 6). Για αποσύνδεση και επανασύνδεση δείτε τις οδηγίες στο σχεδιάγραμμα για εξάρωση και συναρμολόγηση.

9. Ανταλλακτικά

Όταν παραγγέλλετε ανταλλακτικά, παρακαλούμε σημειώστε όλα τα στοιχεία που αναγράφονται στο ταμπλετάκι της αντλίας (τύπος, ημερομ., σειρά αριθμού), την ονομασία και την θέση αριθμού του κάθε ανταλλακτικού που ζητήσετε (σύμφωνα με το σχεδιάγραμμα για εξάρωση και συναρμολόγηση).

Πθ ανές αλλαγές

Струйные самозаливающиеся моноблочные насосы со встроенным инжектором

NGX

Инструкции по эксплуатации

1. Условия эксплуатации

Стандартное исполнение

- Для чистой воды и других жидкостей, не агрессивных к конструкционным материалам насоса; для поверхностной воды с небольшим содержанием примесей;
- Температура жидкости: от 0 до +35 °С.
- Максимально допустимое конечное давление в корпусе насоса: 8 бар.
- Предназначены для работы в проветриваемых закрытых помещениях с максимальной температурой воздуха 40 °С.
- Макс. количество включений: 40 в час с регулярными интервалами.

Акустическое давление: ≤ 70 дБ (А).



Запрещается использовать насос в прудах, ваннах, бассейнах, когда там находятся люди.

2. Установка

Насосы серии NGX предусмотрены для работы с горизонтальным положением оси ротора и опорными ножками внизу. Следует предусмотреть вокруг насоса достаточно места для вентиляции двигателя и наполнения и опорожнения насоса.

3. Трубы

Перед подсоединением труб проверить их чистоту внутри.

Внимание! Закрепить трубы на соответствующих креплениях и подсоединить таким образом, чтобы они не передавали силы, напряжения и вибрацию на насос (рис. 4).

Затягивать соединения на трубах и муфтах только в степени, необходимой для обеспечения герметичности. Чрезмерное затягивание может нанести вред насосу. При установке трубы или муфты зафиксируйте с помощью ключа раструб на корпусе насоса, стараясь не деформировать его чрезмерным затяжением. Диаметр труб не должен быть меньше диаметра раструбов насоса.

3.1. Всасывающая труба

При расходе более 4 куб.м/час использовать всасывающую трубу G 1 1/4 (DN 32). **Всасывающая труба должна иметь абсолютную герметичность по воздуху.**

При положении насоса выше уровня перекачиваемой жидкости (рис. 1 и 3) установите донный клапан с сетчатым фильтром, который должен быть всегда погружен или же обратный клапан на всасывающем патрубке. При использовании шлангов на всасывании установите шланг с армирующей спиралью во избежание сжатий из-за понижения давления на всасывании.

При работе под гидравлическим напором (рис. 2) установить задвижку.

Для повышения давления местной распределительной сети следовать указаниям действующих стандартов. **Для предотвращения попадания грязи в насос установить на всасывании фильтр.**

3.2. Подающая труба

В подающей трубе установить задвижку для регулировки расхода, высоты напора а также установить манометр.

4. Подключение электрических компонентов

Электрические компоненты должны подключаться квалифицированным электриком в соответствии с требованиями местных действующих стандартов.

Соблюдайте правила техники безопасности. Выполните заземление.

Подсоединить провод заземления к контакту, помеченному символом ⚡. Сравните значения сетевой частоты и напряжения со значениями, указанными на табличке и подсоедините сетевые провода к контактам в соответствии с о схемой, находящейся в зажимной коробке.

Внимание! Шайбы или другие металлические части и в коем случае не должны попадать в проход для проводов между зажимной коробкой и статором. Если это происходит, разобрать двигатель и достать упавшую деталь.

Если зажимная коробка оснащена устройством для прижатия провода, использовать гибкий кабель питания типа H07 RN-F.

Если зажимная коробка оснащена уплотнительным колцом, выполнять соединение через трубу. При использовании в бассейнах (только когда там нет людей), садовых ваннах или похожих приспособлениях в сети питания должен быть встроены дифференциальный выключатель с остаточным током ≤ 30 мА.

Установить устройство для разведения сети на обоих полюсах (выключатель для отключения насоса от сети) с минимальным раскрытием контактов 3 мм.

При работе с трехфазным питанием установить соответствующий аварийный выключатель двигателя, рассчитанный на параметры тока, указанные на заводской табличке. Монофазные электродвигатели NGX оснащены конденсатором, соединенным с контактами и (для моделей 50 Ц 220-240 В) встроенным тепловым устройством.

5. Пуск

Внимание! Категорически запрещается пускать насос вхолостую. Запускать насос только после его полного заполнения жидкостью.

При работе насоса в режиме всасывания (рис. 1 и 3) или при недостаточном напоре (менее 1 м) для открытия обратного клапана заполнить всасывающую трубу и насос через соответствующее отверстие (рис. 5).

При работе под гидравлическим напором (рис. 2) наполнять насос, открывая - медленно и полностью - задвижку на всасывающей трубе, при этом задвижка на подающей трубе должна быть открыта для выпуска воздуха.

Перед пуском насоса проверить, что вал вращается вручную. Для этой цели использовать вырез для отвертки на оконечности вала со стороны вентиляции.

При трехфазном питании проверить, что направление вращения соответствует направлению стрелки на соединении насоса с двигателем (смотря со стороны крыльчатки); в противном случае, отключить насос от сети и поменять фазы.

5.1. Самовсасывание

(Способность всасывать воздух во всасывающую трубу при пуске, когда насос установлен выше уровня воды).

Условия для самовсасывания:

- соединения всасывающей трубы должны быть абсолютно герметичными и хорошо погружены в перекачиваемую жидкостью;
 - корпус насоса полностью заполнен холодной водой и почищен перед пуском. Насос не способен самозаливаться жидкостями, содержащими масло, спирт или пенообразующие вещества.
- Обратный клапан (рис. 1) служит для предотвращения при остановке опорожнения насоса в результате "сифонного" эффекта, чтобы в корпусе насоса оставалась жидкость для последующего включения.

Если на всасывающем патрубке нет донного или обратного клапана, наполнение должно выполняться перед каждым пуском.

Внимание! Следует избегать продолжительной работы незаполненного насоса, без выхода воды из полностью открытого подающего раструба (т1, рис. 1, макс. 22 мин.)

При необходимости, повторить операцию заливания, сначала опорожнив и затем снова наполнив полностью корпус насоса холодной чистой водой.

6. Регулировка задвижки

При полностью открытой задвижке или когда давление на подаче ниже минимального значения, указанного на табличке, насос может создавать при работе шум. Для снижения уровня шума отрегулировать задвижку на подаче.

6.1. Сбои в работе

Никогда не оставляйте насос работать с закрытой задвижкой больше, чем на 5 минут. При продолжительной работе насоса без циркуляции воды происходит опасное повышение температуры и давления.

Продолжительная работа насоса с закрытым подающим патрубком может привести к поломке или повреждению компонентов насоса (см. раздел 6.2).

Когда воды перегревается из-за продолжительной работы с закрытым патрубком, перед открытием задвижки остановить насос.

Запрещается прикасаться к жидкости, когда ее температура выше 60 °С.

Запрещается прикасаться к насосу, когда температура его поверхности выше 80 °С. Перед очередным пуском или перед открытием сливных и заливных пробок подождать, пока вода охладится.

6.2. Автоматический регулятор IDROMAT

(поставляется под заказ) Служит для автоматического пуска насоса при открытии точки потребления и автоматической остановки при ее закрытии.

Предохраняет насос от:

- работы вхолостую;
 - работы при отсутствии воды на всасывании (из-за отсутствия воды в подающем канале при работе под гидравлическим напором, из-за погруженной всасывающей трубы или чрезмерной высоты всасывания, из-за попадания воздуха во всасывающую трубу);
 - работы с закрытым патрубком.
- См. пример установки на рис. 2.

7. Технический уход

При продолжительных простоях, когда существует опасность замораживания жидкости, она должна быть полностью слита (рис. 6).

Перед новым пуском насоса проверить, что вал не заблокирован обледенением или по другим причинам и полностью наполнить водой корпус насоса.

Перед проведением тех. обслуживания отключить насос от сети и проверить, что насос не может быть запитан по неосторожности.

8. Демонтаж

Перед проведением демонтажа закройте задвижку на всасывании и подаче и слейте жидкость из корпуса насоса (рис. 6). При выполнении демонтажа или повторной сборке воспользуйтесь схемой, данной на чертеже в разрезе.

9. Запасные части

При направлении заявки на зап. части указывайте наименование, номер позиции на чертеже для демонтажа и сборки и данные с заводской таблички (тип, дату и паспортный номер).

В настоящее инструкции могут быть внесены изменения.

内置射流器的直联自吸泵

NGX

安装使用说明书

1. 工作条件

标准使用条件如下

- 用于输送水和其它对泵体材料无腐蚀的洁净流体, 或轻度污水
- 液体温度 0°C ~ +35°C
- 最大工作压力为 8 bar
- 请安装在可遮蔽风雨, 通风良好的场所, 最高环境温度 40°C
- 最多启动此时: 40次/小时
- 噪音水平: 噪音水平 < 70分贝 (A).



不得用在花园池塘、水箱或游泳池等人们可能进入的场合

2. 安装

NGX水泵的安装必须保证转轴处于水平位置, 并保证出水口向上(地脚下部安装)。

泵的进水口位置应尽可能靠近水源。

泵组周围应有足够的空间(以便于电机的通风和泵组的检查与维修。

3. 管道

应确保连接前所有管道内部干净、无堵塞;

注意: 管道与水泵的连接应当支撑可靠, 并紧固联接, 以确保不传递应力, 应变及振动到泵上.

应拧紧管道和连接接头, 确保必要的密封过大的扭矩可能损伤水泵。当连接管道与接头时, 应当用其它扳手锁住泵壳以确保过多的应力不作用到泵体上。管子直径绝不能小于泵的连接口的直径。

3.1. 吸入管

当流量大于 4m³/h, 入口管口径应采用 G1 1/4 (DN32)

吸入管应可靠气密, 并向上倾斜以避免窝气。当泵位于水面之上(吸上扬程为负图1, 图3)在入口联接处安装一底阀(带过滤器)或止回阀。如果使用挠性接头时, 须用加螺螺旋吸入接头, 以避免由于吸入口的低压所导致的接头被压缩。当泵位于水面之下(吸上扬程为正, 图2)安装一

止回阀。

如果要增加管网的压力, 应遵循当地规定在入口侧安装过滤器, 以防止外界杂物进入管路。

3.2. 出水管

在出水管中安装一闸阀, 以调节流量, 扬程和轴功率。

一定要安装——压力表。

4. 电气联接



必须由合格电工根据当地规范进行电气联接。必须遵守安全标准。

泵-电机组必须可靠地接地。

把接地导线接到标有记号的端子上。⚡ 请对照电源电压和铭牌上标数值, 根据接线盒内盖上的电路图联接电源。

注意: 绝对不允许将垫片等金属部件插入电机接线盒的定子线圈中。如果发生此种问题, 必须拆开电机, 取出部件。

作为用于游泳池, 花园池塘的泵, 必须在电源线路中安装漏电保护器, 其灵敏度不大于 30毫安。

5. 启动

请注意: 千万不要使泵干态运行。一定先注水后再启动泵。

当泵位置高于水面(吸上扬程为负图1, 图3)时, 或者正压头太小(小于1m)不足以打开止回阀, 应通过自吸孔注水(图5)

当泵位置低于水面(吸上水头为正, 图2), 慢慢打开吸入端闸阀, 直到完全打开, 以此对泵注水, 这时应确保出水端的闸阀处于打开状态以排除空气。启动前, 应手工检查轴的自自由度, 方法是: 在电机侧用螺丝刀旋转轴端即可。

对于三相电机, 要检查旋转方向是否如泵盖上的箭头方向所示; 否则, 切断电源, 并改变其中两相的联接。

5.1. 自吸

(当水泵位于液面之上, 启动时排除吸入管道中空气的能力)

自吸条件:

吸入管道严格密封, 并确保浸没在输送的介质中。启动前, 泵体中充满介质。

当液体中包含油, 乙二醇或泡沫时, 水泵不能自吸回阀可在水泵停机后, 防止液体倒流, 并保证在下次启动时, 泵体内有足够的流体。

当在吸入口没有安装底阀或止回阀时, 每次启动前必须重复注水。

6. 闸阀调节

检查泵的工作情况是否在其性能范围内, 通过的电流强度不得超过铭牌上所表示的值, 否则调节出水端的闸阀, 水泵运行噪音较大时, 可调节出口闸阀。

6.1 异常运行



水泵不得关闭出口阀门运行超过5分钟, 在泵体内较长的无水流变化的运行, 引起温度与压力的增加将会增加水泵损坏的危险。

在泵体内较长的无水流变化的运行, 将会引起泄漏和损坏水泵的部件。

在泵体内较长的无水流变化的运行后, 在开启出口阀门前应停止注水。

当液体温度超过60度时, 不得触摸液体。当泵体温度超过80度时, 不得触摸泵体。在水泵内部液体冷却后, 才能注水、放水或启动水泵。

6.2 自动恒压调解器 IDROMAT

(需要时可订购)

当用户使用开启、关闭用水阀门时, 自动控制水泵的启动、停止。

用于水泵的保护:

- 预防干转

- 防止进口管路缺水时, 水泵运行的危险(缺水的原因: 正压时管路缺水; 入口管路未浸入液体中; 吸程太大; 空气进入管道)

- 防止关闭出口阀门运行。

参见安装实例 图2

7. 保养及清洁

在泵长期不使用的情况下, 如有结冰的可能, 则应彻底排放掉液体 (图.6)。

在再次启动泵-电机组前, 一定检查轴是否被卡住, 并往泵内注水。



在进行任何维护操作之前, 应当断开电源, 以保证不会因偶然的操作使电机通电运转。

8. 拆卸和维修

在拆卸前, 关闭吸入端及出水端的闸阀并将泵内液体排空。

在拆卸与重新组装前, 可参看剖视图所示结构。



在拆卸与重新组装前, 可参看剖视图所示结构。



在拆卸与重新组装前, 可参看剖视图所示结构。

9. 备件

当订购备件时, 请说明铭牌上所示的数据, 零件名称和每个所需备件的位置代号(根据剖视图所示)。

保留改进的权利! !

Limiti d'impiego consigliati, con tubo di aspirazione in costante salita verso la pompa:

Recommended application limits, with suction pipe leading constantly upwards to the pump:

Empfohlene Anwendungsgrenzen, mit Saugleitung stetig zur Pumpe ansteigend:

Limites d'application conseillée, avec tuyau d'aspiration en pente régulière ascendante vers la pompe:

Límites de empleo aconsejados, con tubo de aspiración constantemente ascendente en dirección de la bomba:

Rekommenderade installationsgränser, när sugledningen är konstant stigande upp till pumpen:

Aanbevolen toepassingslimiet, met zuigleiding oplopend naar de pomp gemonteerd:

Συμμετρήσιμα όρια εφαρμογών, με τον κύριο σωλήνα αναρρόφησης σταθερά απάνω προς την αντλία:

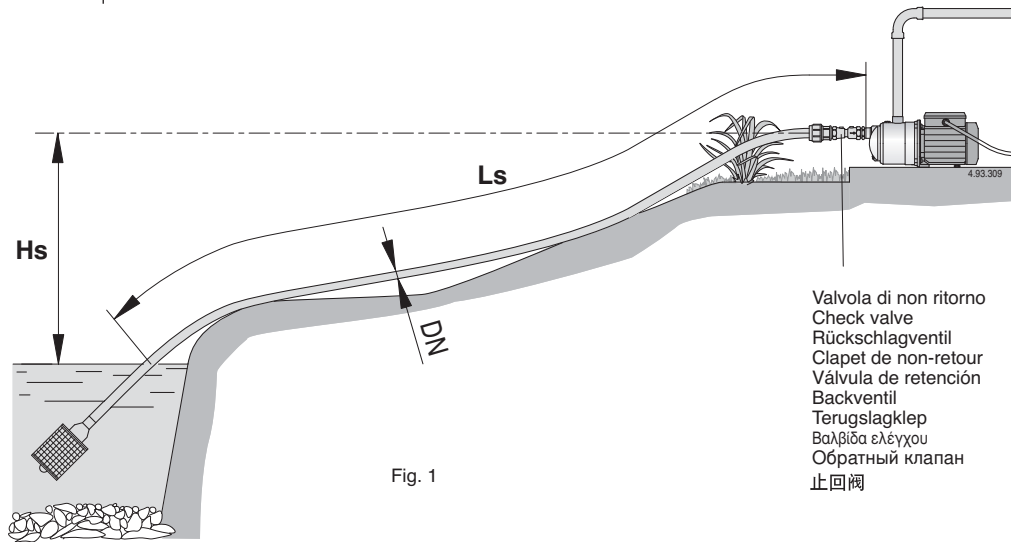
Рекомендуемые эксплуатационные ограничения, для случаев со всасывающей трубой в положении постоянного подъема к насосу:

推荐的应用极限, 吸入口管路连续朝上与水泵入口连接;

50 Hz (n = 2800 1/min), H₂O, T = 20°C, Pa = 1000 hPa (mbar)
For 60 Hz see the data sheet.

DN 25 (Øi 28mm)	DN 32 (Øi 36mm)	NGX 2	NGX 3	NGX 4
Ls 10 m	Ls 10 m	Hs 8 m	Hs 9 m	Hs 9 m
Ls 25 m	Ls 15 m	Hs 6 m	Hs 7 m	Hs 8 m
Ls 50 m	Ls 30 m	-	Hs 6 m	Hs 7 m
Ls 100 m	Ls 60 m	-	Hs 3 m	Hs 4 m

t₁ max 22 min



Valvola di non ritorno
Check valve
Rückschlagventil
Clapet de non-retour
Válvula de retención
Backventil
Terugslagklep
Βαλβίδα ελέγχου
Обратный клапан
止回阀

Fig. 1

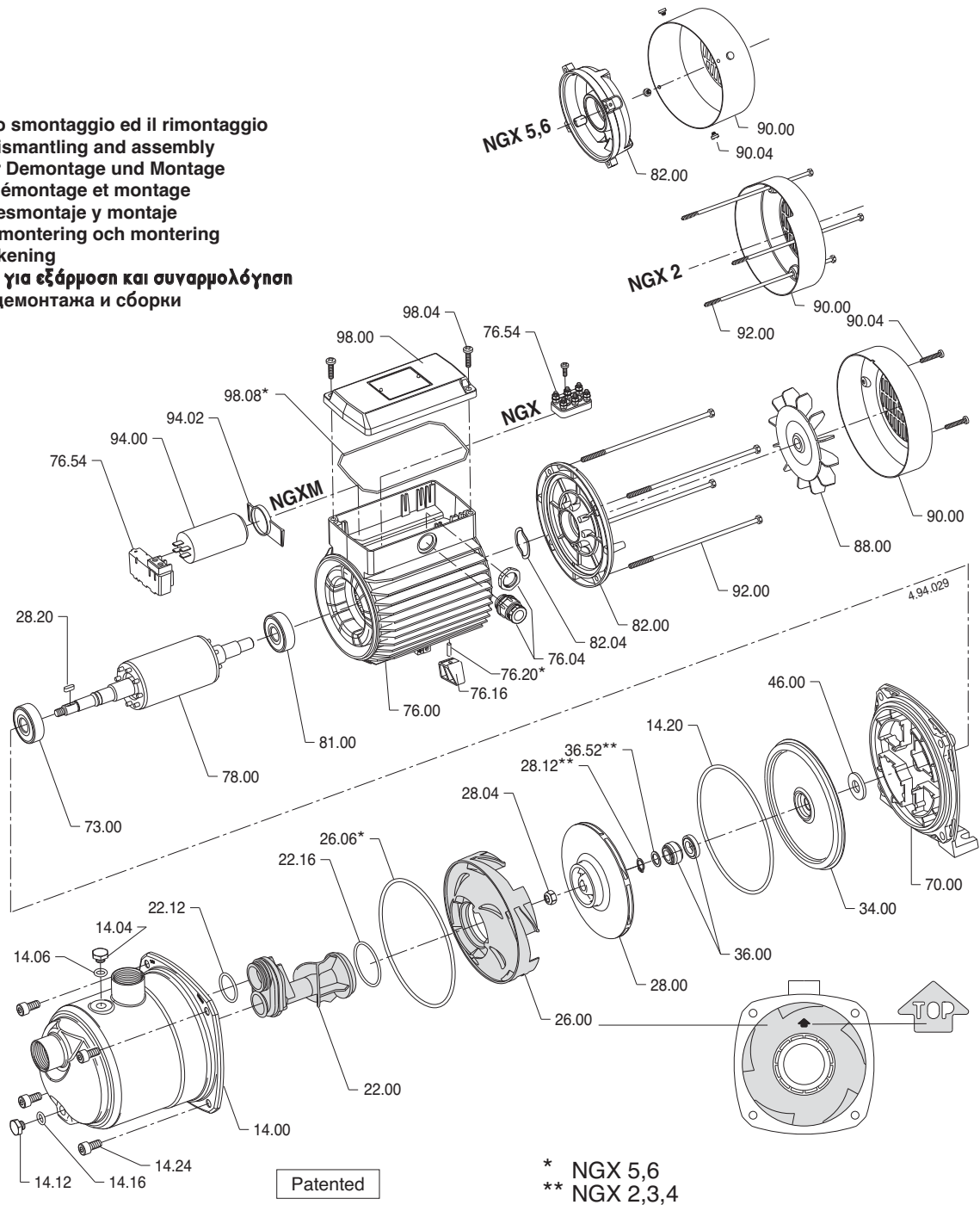
t₁ (min) Inizio uscita acqua
Beginning of water delivery
Wasserförderungsanfang
Début sortie d'eau
Inicio salida de agua
Början av vattenflöde.
Zelfaanzuigende tijd
Εκκίνηση στην κατάθλιψη
Начало выхода воды
开始输水时间

Hs (m) Altezza di aspirazione
Suction lift
Saughöhe
Hauteur d'aspiration
Altura de aspiración
Sughöjd
Zuighoogte
Βάθος αναρρόφησης
Высота всасывания
入口吸程

Ls (m) Lunghezza del tubo di aspirazione sopra il livello dell'acqua
Length of suction pipe above the water level
Länge des Saugrohrs oberhalb des Wasserstands
Longueur du tuyau d'aspiration sur le niveau de l'eau
Longitud del tubo de aspiración sobre el nivel del agua
Längd på sugledning ovanför vattennivån
Lengte van de zuigleiding boven de waterspiegel
Μήκος από τον σωλήνα αναρρόφησης μέχρι την επιφάνεια του νερού
Длина всасывающей трубы над уровнем воды
液面以上吸入管长度

Disegno per lo smontaggio ed il rimontaggio
 Drawing for dismantling and assembly
 Zeichnung für Demontage und Montage
 Dessin pour démontage et montage
 Dibujo para desmontaje y montaje
 Ritning för demontering och montering
 Onderdelentekening
 Σχεδιάγραμμα για εξάρωση και συναρμολόγηση
 Чертеж для демонтажа и сборки
 组装与分解图

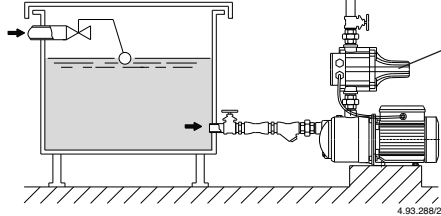
NGX



* NGX 5,6
 ** NGX 2,3,4

Italiano		English		Deutsch		Français		中文	
Nr.	Denominazione	Nr.	Part designation	Nr.	Teile-Benennung	Nr.	Description des pièces	位置号	名称
14.00	Corpo pompa	14.00	Pump casing	14.00	Pumpengehäuse	14.00	Corps de pompe	14.00	泵壳
14.04	Tappo	14.04	Plug	14.04	Verschlußschraube	14.04	Bouchon	14.04	水堵 (排水)
14.12	Tappo	14.12	Plug	14.12	Verschlußschraube	14.12	Bouchon	14.12	水堵
14.20	O-ring	14.20	O-ring	14.20	Runddichtring	14.20	Joint torique	14.20	O-型圈
14.24	Vite	14.24	Screw	14.24	Schraube	14.24	Vis	14.24	螺栓
22.00	Eiettore	22.00	Ejector	22.00	Ejektör	22.00	Ejecteur	22.00	射流器
22.12	O-ring	22.12	O-ring	22.12	Runddichtring	22.12	Joint torique	22.12	O-型圈
22.16	O-ring	22.16	O-ring	22.16	Runddichtring	22.16	Joint torique	22.16	O-型圈
26.00	Diffusore	26.00	Diffuser	26.00	Leitrad	26.00	Diffuseur	26.00	导叶
26.06	O-ring	26.06	O-ring	26.26	Runddichtring	26.26	Joint torique	26.06	导叶
28.00	Girante	28.00	Impeller	28.00	Lauftrad	28.00	Roue	28.00	叶轮
28.04	Dado bloccaggio girante	28.04	Impeller nut	28.04	Laufradmutter	28.04	Ecrou de roue	28.04	叶轮螺母
28.12	Anello di sicurezza	28.12	Circlip	28.12	Sicherungsring	28.12	Circlips	28.12	挡圈
28.20	Linguetta	28.20	Impeller key	28.20	Paßfeder	28.20	Clavette	28.20	键
34.00	Coperchio del corpo	34.00	Casing cover	34.00	Gehäusedeckel	34.00	Couvercle de corps	34.00	泵壳盖
36.00	Tenuta meccanica	36.00	Mechanical seal	36.00	Gleitringdichtung	36.00	Garniture mécanique	36.00	机械密封
36.52	Anello di spallamento	36.52	Shoulder ring	36.52	Schulterring	36.52	Bague d'appui	36.52	弹簧锁圈
46.00	Paraspruzzi	46.00	Deflector	46.00	Spritzring	46.00	Déflecteur	46.00	挡水圈
70.00	Lanterna di raccordo	70.00	Lantern bracket	70.00	Antriebslaterne	70.00	Lanterne de raccordement	70.00	笼形支架
73.00	Cuscinetto	73.00	Ball bearing	73.00	Wälzlager	73.00	Roulement à billes	73.00	泵侧轴承
76.00	Carcassa mot. con avvolg.	76.00	Motor casing with winding	76.00	Motorgehäuse mit Wicklung	76.00	Carcasse avec bobinage	76.00	带线包的电机壳体
76.16	Appoggio	76.16	Support	76.16	Stütze	76.16	Appui	76.16	支脚
76.20	Spina elastica	76.20	Pin	76.20	Paßstift	76.20	Goupille d'accouplement	76.20	轴带转子组
78.00	Albero-rotore	78.00	Shaft with rotor packet	78.00	Welle mit Rotorpaket	78.00	Arbre-rotor	78.00	轴带转子组
81.00	Cuscinetto	81.00	Ball bearing	81.00	Wälzlager	81.00	Roulement à billes	81.00	风扇侧电机端盖
82.00	Coperchio motore	82.00	Motor end shield	82.00	Motorlagergehäuse	82.00	Couvercle de moteur	82.00	补偿弹簧
82.04	Molla di compensazione	82.04	Compensating spring	82.04	Federschelbe	82.04	Rondelle de compensation	82.04	电机风扇
88.00	Ventola	88.00	Motor fan	88.00	Lüfterrad	88.00	Ventilateur	88.00	电机风扇
90.00	Calotta	90.00	Fan cover	90.00	Lüfter-Haube	90.00	Capot	90.00	风扇侧端盖
90.04	Vite	90.04	Screw	90.04	Schraube	90.04	Vis	90.04	螺钉
92.00	Tirante	92.00	Tie-bolt	92.00	Verbindungsschraube	92.00	Tirant d'assemblage	92.00	螺栓
98.00	Coperchio scatola morsetti	98.00	Terminal box cover	98.00	Klemmenkastendeckel	98.00	Couvercle de boîte à bornes	98.00	接线盒盖
98.08	Guarnizione	98.08	Gasket	98.08	Flachdichtung	98.08	Joint plat	98.08	螺栓

Esempi di installazione
Installation exemples
Einbaubeispiele
Exemples d'installation
Ejemplos de instalaciones
Installatievoorbeelden
Παραδείγματα εγκαταστάσεων
Примеры установок
安装实例



Regolatore automatico
 Automatic regulator
 Schaltautomat
 Regulateur automatique
 Regulador automático
 Automatisch regulator
 Automatische schakelaar
 Αυτόματος ρυθμιστής
 Электронный регулятор
 自动恒压控制器

IDROMAT

Fig. 2 Funzionamento sotto battente
 Positive suction head operation
 Zulaufbetrieb
 Fonctionnement en charge
 Funcionamiento bajo carga
 Tillrinning sugsidan
 Toeloopsituatie
 Θέση λειτουργίας με θετική αναρρόφηση
 Работа под гидравлическим напором
 入口正压头

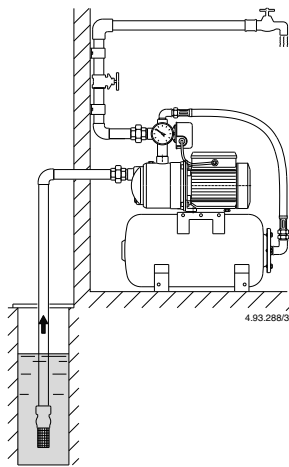


Fig. 3 Funzionamento in aspirazione
 Suction lift operation
 Saugbetrieb
 Fonctionnement en aspiration
 Funcionamiento en aspiración
 Sugande funktion
 Zuigsituatie
 Θέση λειτουργίας με κάθετη αναρρόφηση
 Работа выше уровня жидкости
 入口吸程

Fig. 4 Sostegni ed ancoraggi delle tubazioni
 Supports and clamps for pipelines
 Stützen und Verankerungen der Rohrleitungen
 Soutien et ancrage des tuyaux
 Sostén y anclaje de la instalación
 Konsoll samt klämmor för rör
 Steunen voor leidingen
 Υποστήριξη και σφιγμο σωληνώσεων
 Опоры и крепления труб
 管路的支撑与紧固

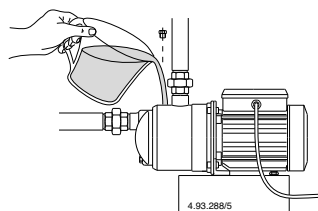
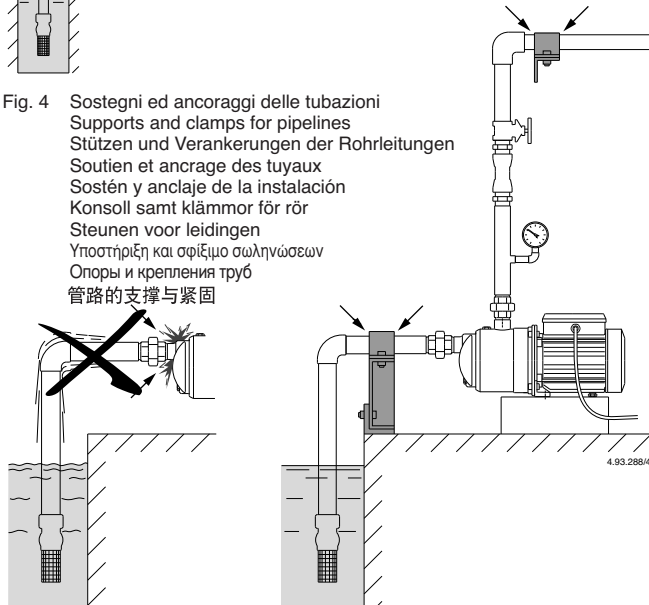


Fig. 5 Riempimento
 Filling
 Auffüllung
 Remplissage
 Llenado
 Fyllning
 Vullen
 Γέμισμα
 Наполнение
 注水

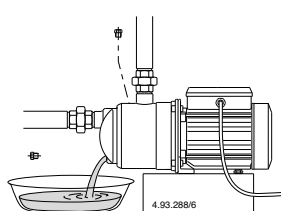


Fig. 6 Scarico
 Draining
 Entleerung
 Vidange
 Vaciado
 Vaciado
 Avtapping
 Aftappen
 Αποστράγγιση
 Слив жидкости
 放水

I DICHIARAZIONE DI CONFORMITÀ

Noi CALPEDA S.p.A. dichiariamo sotto la nostra esclusiva responsabilità che le Pompe NGX, NGXM, tipo e numero di serie riportati in targa, sono conformi a quanto prescritto dalle Direttive 2004/108/CE, 2006/42/CE, 2006/95/CE e dalle relative norme armonizzate.

GB DECLARATION OF CONFORMITY

We CALPEDA S.p.A. declare that our Pumps NGX, NGXM, with pump type and serial number as shown on the name plate, are constructed in accordance with Directives 2004/108/EC, 2006/42/EC, 2006/95/EC and assume full responsibility for conformity with the standards laid down therein.

D KONFORMITÄTSEKTLÄRUNG

Wir, das Unternehmen CALPEDA S.p.A., erklären hiermit verbindlich, daß die Pumpen NGX, NGXM, Typbezeichnung und Fabrik-Nr. nach Leistungsschild den EG-Vorschriften 2004/108/EG, 2006/42/EG, 2006/95/EG entsprechen.

F DECLARATION DE CONFORMITE

Nous, CALPEDA S.p.A., déclarons que les Pompes NGX, NGXM, modèle et numéro de série marqués sur la plaque signalétique sont conformes aux Directives 2004/108/CE, 2006/42/CE, 2006/95/CE.

E DECLARACION DE CONFORMIDAD

En CALPEDA S.p.A. declaramos bajo nuestra exclusiva responsabilidad que las Bombas NGX, NGXM, modelo y número de serie marcados en la placa de características son conformes a las disposiciones de las Directivas 2004/108/CE, 2006/42/CE, 2006/95/CE.

DK OVERENSSTEMMELSESEKTLÆRING

Vi CALPEDA S.p.A. erklærer hermed at vore pumper NGX, NGXM, pumpe type og serie nummer vist på typeskiltet er fremstillet i overensstemmelse med bestemmelserne i Direktiv 2004/108/EC, 2006/42/EC, 2006/95/EC og er i overensstemmelse med de heri indeholdte standarder.

P DECLARAÇÃO DE CONFORMIDADE

Nós, CALPEDA S.p.A., declaramos que as nossas Bombas NGX, NGXM, modelo e número de série indicado na placa identificadora são construídas de acordo com as Directivas 2004/108/CE, 2006/42/CE, 2006/95/CE e somos inteiramente responsáveis pela conformidade das respectivas normas.

NL CONFORMITEITSVERKLARING

Wij CALPEDA S.p.A. verklaren hiermede dat onze pompen NGX, NGXM, pomptype en serienummer zoals vermeld op de typeplaat aan de EG-voorschriften 2004/108/EU, 2006/42/EU, 2006/95/EU voldoen.

SF VAKUUTUS

Me CALPEDA S.p.A. vakuutamme että pumppumme NGX, NGXM, malli ja valmistusnumero tyypikilvistä, ovat valmistettu 2004/108/EU, 2006/42/EU, 2006/95/EU direktiivien mukaisesti ja CALPEDA ottaa täyden vastuun siitä, että tuotteet vastaavat näitä standardeja.

S EU NORM CERTIFIKAT

CALPEDA S.p.A. intygat att pumpar NGX, NGXM, pumptyp och serienummer, visade på namnplåten är konstruerade enligt direktiv 2004/108/EC, 2006/42/EC, 2006/95/EC. Calpeda åtar sig fullt ansvar för överensstämmelse med standard som fastställts i dessa avtal.

GR ΔΗΛΩΣΗ ΣΥΜΦΩΝΙΑΣ

Εμείς ως CALPEDA S.p.A. δηλώνουμε ότι οι αντλίες μας αυτές NGX, NGXM, με τύπο και αριθμό σειράς κατασκευής όπου αναγράφεται στην πινακίδα της αντλίας, κατασκευάζονται σύμφωνα με τις οδηγίες 2004/108/EOK, 2006/42/EOK, 2006/95/EOK, και αναλαμβάνουμε πλήρη υπευθυνότητα για συμφωνία (συμμόρφωση), με τα στάνταρς των προδιαγραφών αυτών.

TR UYGUNLUK BEYANI

Bizler CALPEDA S.p.A. firması olarak NGX, NGXM, Pompalarımızın, 2004/108/EC, 2006/42/EC, 2006/95/EC, direktiflerine uygun olarak imal edildiklerini beyan eder ve bu standartlara uygunluğuna dair tüm sorumluluğu üstleniriz.

RU Декларация соответствия

Компания "Calpeda S.p.A." заявляет с полной ответственностью, что насосы серий NGX, NGXM, тип и серийный номер которых указывается на заводской табличке соответствуют требованиям нормативов 2004/108/CE, 2006/42/CE, 2006/95/CE и соответствующих согласованных стандартов.

中文 声明

我们科沛达泵业公司声明我们制造的 NGX, NGXM 系列水泵 (在铭牌上标示水泵的型号和序列号) 均符合以下标准的相应目录要求: 2004/108/CE, 2006/42/CE, 2006/95/CE. 本公司遵循其中的标准并承担相应的责任

Il Presidente

Licia Mettifo

Montorso Vicentino, 01.2010