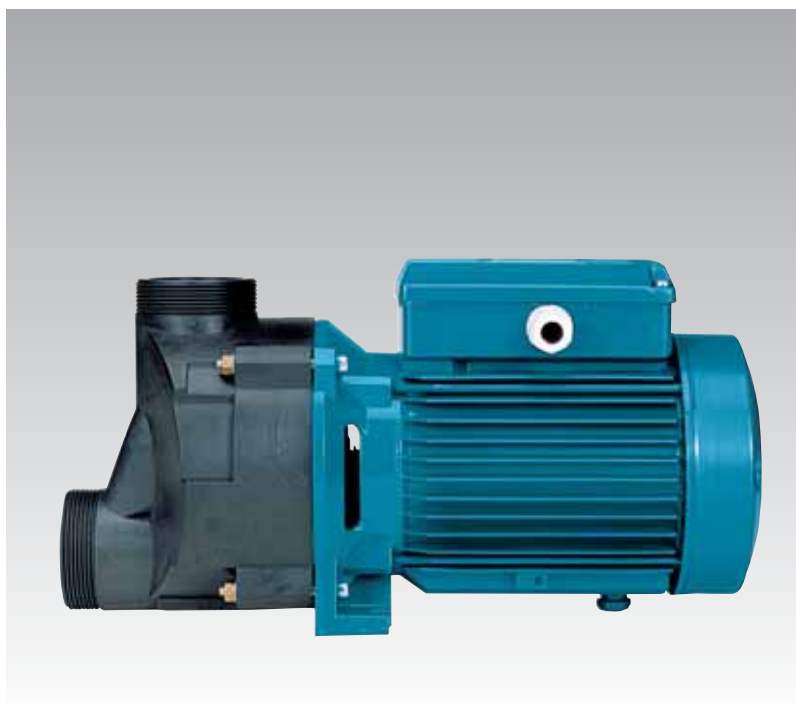


07/2010

**SPA**  
 Compact SPA

 Самовсасывающие насосы для  
 гидромассажных ванн


**calpeda**<sup>®</sup>


### Конструкция

Самосливающие насосы с одним рабочим колесом и двигателем с водозащитной изоляцией.  
 Насосы изготовлены из пластмассовых материалов высочайшего качества с высокой устойчивостью к коррозии.  
 Диффузор из нержавеющей хромоникелевой стали.

### Применение

Для гидромассажных ванн и небольших бассейнов.

### Эксплуатационные ограничения

Температура жидкости не более 60°C.  
 Температура окружающего воздуха не более 40°C.  
 Максимально допустимое конечное давление в корпусе насоса: 2,5 бар.  
 Непрерывный режим эксплуатации.

### Электродвигатель

Асинхронный 2-полюсный электродвигатель, частота 50 Гц (частота вращения  $n = 2800$  об./мин.)

**SPA:** трехфазный 230/400 В  $\pm 10\%$

**SPAM:** монофазный 230 В  $\pm 10\%$  с термозащитным устройством.

Конденсатор встроен в контактную коробку.

Изоляция класса "F".

Защитное устройство IP X5.

Конструкция в соответствии со стандартами:

EN 60 335-2-41, IEC 335-2-41,  
 EN 60 335-2-60, IEC 335-2-60

**Патенты:** EP 0 460 597  
 US 5 226 790

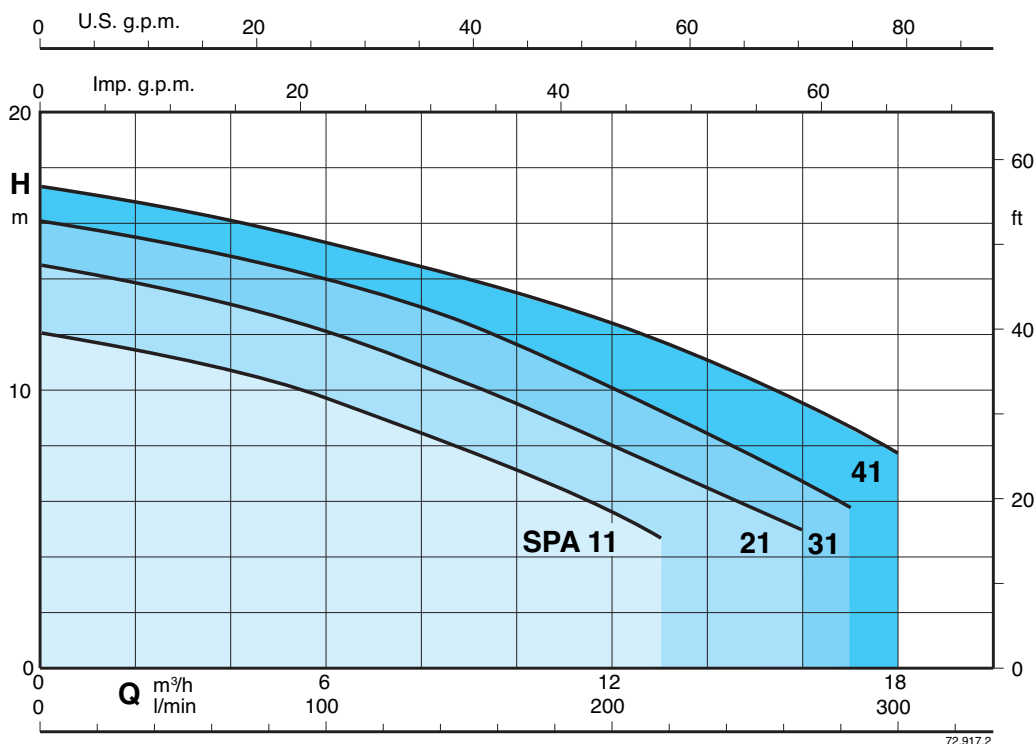
Сертификация по моделям SPAM



### Конструкционные материалы

Составная часть	Материал
Корпус насоса Раструб	ABS (акрилонитрил-илрбутадиен-стирол)
Крышка диффузора Рабочее колесо	Термопластик, армированный стекловолокном PPO-GF30, норил
Стенка диффузора с кольцо на рабочем колесе	Нержавеющая хромоникелевая сталь AISI 316
Мех. уплотнение	Алюмоксидная керамика, уголь, витон

### Область применения $n \approx 2800$ об./мин.



72.917.2

Тех. характеристики  $n \approx 2800$  об./мин.

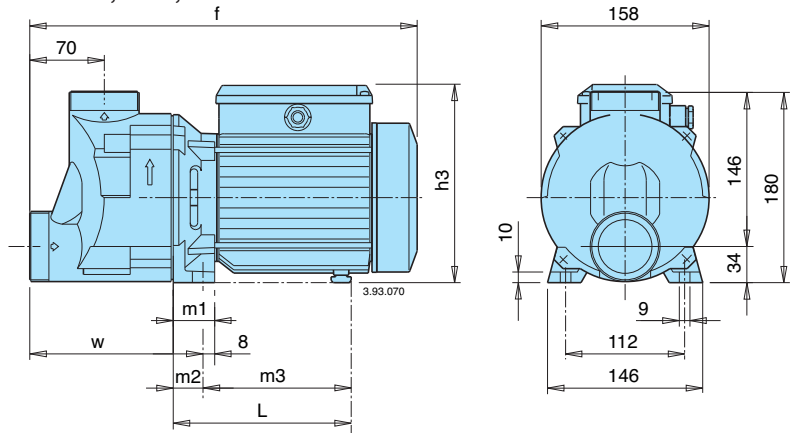
3~	230 V 400 V		1~	230 V		P <sub>1</sub>		P <sub>2</sub>		Q									
	A	A		A	kW	kW	HP	m <sup>3</sup> /h	0		3	6	9	12	13	16	17	18	
SPA 11	2,8	1,6	SPAM 11	3,3	0,73	0,45	0,6	H	m	12	11,1	9,7	7,8	5,6	4,7				
SPA 21/A	3	1,7	SPAM 21/A	4,5	1	0,55	0,75			14,5	13,4	12,1	10,2	7,9	7,2	5			
SPA 31/A	3,7	2,2	SPAM 31/A	5,4	1,2	0,75	1			16,1	15,2	13,9	12,4	10,2	9,3	6,8	5,8		
SPA 41	5	2,9	SPAM 41	7	1,6	1,1	1,5			17,3	16,5	15,3	14	12,4	11,8	9,5	8,6	7,7	

P<sub>1</sub> Максимальная потребляемая мощность. P<sub>2</sub> Номинальная мощность двигателя. H Общая высота напора в м Допуски согласно стандарта ISO 9906, приложение "A".

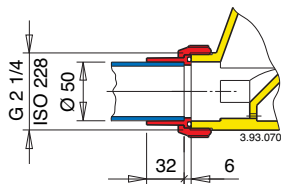
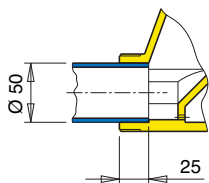
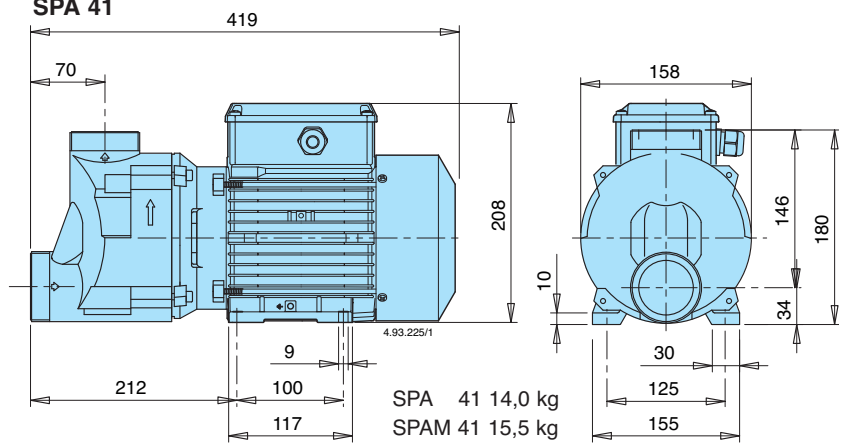
Размеры и вес

ТИП	мм							kg	
	f	L	h3	m1	m2	m3	w	SPA	SPAM
SPA 11	339	148	176	34	26	122	167	6,7	6,8
SPA 21/A	371	167	191	39	31	136	172	8	9
SPA 31/A	371	167	191	39	31	136	172	9	10

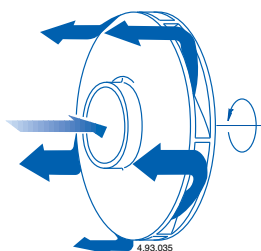
SPA 11, 21/A, 31/A



SPA 41



Мех. уплотнение не касается вала, что гарантирует повышенную безопасность



Диффузор периферийного продольного потока, из нержавеющей стали для обеспечения повышенной надежности.

